

## 見積参考資料

工事名 R3馬土 国道438号 美・木屋平川上 擁壁工事（担い手確保型）

### ◇経費情報◇

工種区分	道路改良工事
単価地区	美馬4
施工地域・工事場所	一般交通影響有り（2）－2
前金支出割合	補正を行わない
契約保証	金銭的保証
現場環境改善費	計上しない

### 注意

「見積参考資料」は入札参加者の迅速で適正な工事費の見積りのための一資料であり、請負契約を拘束するものではない。

本工事は、「担い手確保モデル工事（発注者指定型）」であり、4週8休の経費補正（**担い手確保モデル工事実施要領第8条参照**）を計上している。

# 設計内訳書 (本01)

工事名	R3馬土 国道438号 美・木屋平川上 擁壁工事 (担い手確保型)	事業区分 工事区分	道路新設・改築 道路改良				
工事区分・工種・種別・細別	規格	単位	数量	単価	金額	数量・金額増減	摘要
道路改良		式	1				
道路土工		式	1				
路体盛土工		式	1				
路体(築堤)盛土	施工幅員:2.5m以上4.0m未満	m3	12				単 1号
路体(築堤)盛土	施工幅員:4.0m以上	m3	41				単 2号
土砂等運搬	土質:土砂(岩塊・玉石混り土含む)	m3	70				単 3号
積込(ルース)	土質:土砂,作業内容:土量50,000m3未満	m3	70				単 4号
法面工		式	1				
アンカー工		式	1				
アンカー工材料費(アンカー)	アンカー工数量:4本	式	1				内 1号
削孔(アンカー)	削孔長:31.7m, 杭径:90mm, 杭長:0m, 杭打込長(掘削長):0m	m	32				単 5号
アンカー鋼材加工・組立・挿入・緊張・定着	アンカー鋼材数量:36.5m	本	4				単 6号
グラウト注入	注入材規格:セメントペースト W/C≤47.5%, 圧縮強度:24N/mm <sup>2</sup>	m3	0.6				単 7号

# 設計内訳書 (本01)

工事名	R3馬土 国道438号 美・木屋平川上 擁壁工事 (担い手確保型)	事業区分 工事区分	道路新設・改築 道路改良		金額	数量・金額増減	摘要
工事区分・工種・種別・細別	規格	単位	数量	単価	金額	数量・金額増減	摘要
ボーリングマシン移設		回	1				単 8号
足場(アンカー)		空m3	83				単 9号
軽量盛土工		式	1				
軽量盛土工		式	1				
軽量盛土	設計一軸圧縮強さ:quk=800kN/m <sup>2</sup>	m3	874				単 10号
保護壁工		m2	177				単 11号
敷網材敷設工	φ3.2×100×100(HDZ35)	m2	893				単 12号
遮水シート	t=1.0mm	m2	132				単 13号
防水シート敷設工	t=1.0mm+10.0mm	m2	284				単 14号
定着材	配管用炭素鋼管(HDZ55)	本	32				単 15号
水抜パイプ	管径・管種類:φ150	m	34				単 16号
中詰砕石	石材:C-30	m3	4				単 17号
調整コンクリート		m3	1.1				単 18号

# 設計内訳書 (本01)

工事名	R3馬土 国道438号 美・木屋平川上 擁壁工事 (担い手確保型)				事業区分 工事区分	道路新設・改築 道路改良	
工事区分・工種・種別・細別	規格	単位	数量	単価	金額	数量・金額増減	摘要
保護コンクリート		m3	2.7				単 19号
擁壁工		式	1				
作業土工		式	1				
床掘り(掘削)	土質:土砂	m3	59				単 20号
床掘り(掘削)	土質:軟岩	m3	63				単 21号
埋戻し 最大埋戻幅1m以上4m未満	土質:土砂	m3	10				単 22号
埋戻し 最大埋戻幅1m未満	土質:土砂	m3	8				単 23号
基面整正		m2	16				単 24号
場所打擁壁工 2号重力式擁壁		式	1				
コンクリート	擁壁の種類:重力式・もたれ式擁壁,擁壁の平均高さ:1.8m,コンクリート規格:18-8-40(高炉),養生費:一般養生,コンクリート夜間割増:無し	m3	24				単 25号
型枠	型枠の種類:一般型枠	m2	65				単 26号
目地板	目地板の種類:瀝青質目地板t=10	m2	2				単 27号
水抜パイプ	管径・管種類:VP-65,フィルター:有り	m	4				単 28号

# 設計内訳書 (本01)

工事名	R3馬土 国道438号 美・木屋平川上 擁壁工事 (担い手確保型)				事業区分 工事区分	道路新設・改築 道路改良	
工事区分・工種・種別・細別	規格	単位	数量	単価	金額	数量・金額増減	摘要
ガードレール補強筋	SD345 D13	箇所	10				単 29号
場所打擁壁工 1号台コンクリート		式	1				
コンクリート	擁壁の種類:重力式・もたれ式擁壁, 擁壁の平均高さ:1m, コンクリート規格:18-8-40(高炉), 養生費:一般養生, コンクリート夜間割増:無し	m3	58				単 30号
型枠	型枠の種類:一般型枠	m2	27				単 31号
足場	安全ネット:無し	掛m2	107				単 32号
目地板	目地板の種類:瀝青質目地板t=10	m2	6				単 33号
水抜パイプ	管径・管種類:VP-65, フィルター:有り	m	20				単 34号
場所打擁壁工 2号台コンクリート		式	1				
コンクリート	擁壁の種類:重力式・もたれ式擁壁, 擁壁の平均高さ:9.8m, コンクリート規格:18-8-40(高炉), 養生費:一般養生, コンクリート夜間割増:無し	m3	113				単 35号
型枠	型枠の種類:一般型枠	m2	77				単 36号
足場	安全ネット:無し	掛m2	77				単 37号
目地板	目地板の種類:瀝青質目地板t=10	m2	12				単 38号
水抜パイプ	管径・管種類:VP-65, フィルター:有り	m	40				単 39号

# 設計内訳書 (本01)

工事名	R3馬土 国道438号 美・木屋平川上 擁壁工事 (担い手確保型)				事業区分 工事区分	道路新設・改築 道路改良	
工事区分・工種・種別・細別	規格	単位	数量	単価	金額	数量・金額増減	摘要
すべり止め筋	鉄筋長:L=1.9m, 規格:鉄筋コンクリート用棒鋼 SD345 D19	本	17				単 40号
場所打擁壁工 受圧版部		式	1				
コンクリート	擁壁の種類:重力式・もたれ式擁壁, 擁壁の平均高さ:5.3m, コンクリート規格:24-12-25(20)(高炉), 養生費:一般養生, コンクリート夜間割増:無し	m3	47				単 41号
鉄筋	鉄筋材料規格・径:SD345 D13	t	0.54				単 42号
鉄筋	鉄筋材料規格・径:SD345 D16~25	t	0.86				単 43号
型枠	型枠の種類:一般型枠	m2	37				単 44号
足場	安全ネット:無し	掛m2	37				単 45号
目地板	目地板の種類:瀝青質目地板t=10	m2	7				単 46号
水抜パイプ	管径・管種類:VP-65, フィルター:有り	m	16				単 47号
箱抜き管	管径・管種類:VU-125	m	4.3				単 48号
裏石積	厚さ:t=200	m2	26				単 49号
場所打擁壁工 軽量盛土部基礎		式	1				
コンクリート	擁壁の種類:重力式・もたれ式擁壁, 擁壁の平均高さ:1m, コンクリート規格:18-8-40(高炉), 養生費:一般養生, コンクリート夜間割増:無し	m3	31				単 50号

# 設計内訳書 (本01)

工事名	R3馬土 国道438号 美・木屋平川上 擁壁工事 (担い手確保型)				事業区分 工事区分	道路新設・改築 道路改良	
工事区分・工種・種別・細別	規格	単位	数量	単価	金額	数量・金額増減	摘要
型枠	型枠の種類:一般型枠	m2	37				単 51号
足場	安全ネット:無し	掛m2	33				単 52号
基礎砕石	石材:RC-40	m3	6				単 53号
目地板	目地板の種類:瀝青質目地板t=10	m2	3				単 54号
水抜パイプ	管径・管種類:φ150	m	20				単 55号
中詰砕石	石材:C-30	m3	2				単 56号
場所打擁壁工 小口止め		式	1				
コンクリート	擁壁の種類:重力式・もたれ式擁壁,擁壁の平均高さ:6.3m,コンクリート規格:18-8-40(高炉),養生費:一般養生,コンクリート夜間割増:無し	m3	12				単 57号
型枠	型枠の種類:一般型枠	m2	49				単 58号
足場	安全ネット:無し	掛m2	49				単 59号
排水構造物工		式	1				
作業土工		式	1				
埋戻し	土質:土砂	m3	11				単 60号

# 設計内訳書 (本01)

工事名	R3馬土 国道438号 美・木屋平川上 擁壁工事 (担い手確保型)				事業区分 工事区分	道路新設・改築 道路改良	
工事区分・工種・種別・細別	規格	単位	数量	単価	金額	数量・金額増減	摘要
管渠工		式	1				
鉄筋コンクリート台付管	管規格:重圧管 φ600	m	8				単 61号
散水防止工	コルゲートフリューム 800×750 t=1.6	m	1				単 62号
付帯工		式	1				
既設アンカー接続工		式	1				
アンカー接続		基	4				単 63号
補間コンクリート	コンクリート規格:18-8-40 BBorN	m3	88				単 64号
防護柵工		式	1				
路側防護柵工		式	1				
ガードレール	ガードレール規格(標準型・Co用):塗装品 Gr-C-2B, 施工規模:21m未満	m	18				単 65号
仮設工		式	1				
工事用道路工		式	1				
土のう	大型土のう:製作,設置	袋	144				単 66号



# 設計内訳書 (本01)

工事名	R3馬土 国道438号 美・木屋平川上 擁壁工事 (担い手確保型)				事業区分 工事区分	道路新設・改築 道路改良	
工事区分・工種・種別・細別	規格	単位	数量	単価	金額	数量・金額増減	摘要
土のう	大型土のう:撤去	袋	144				単 67号
土のう処分 運搬・処理費		回	1				単 68号
交通管理工		式	1				
交通誘導警備員	(B)	人日	100				単 69号
直接工事費		式	1				
共通仮設		式	1				
共通仮設費		式	1				
運搬費		式	1				
建設機械運搬費	軽量盛土	台	10				単 70号
共通仮設費 (率計上)		式	1				
純工事費		式	1				
現場管理費		式	1				
工事原価		式	1				



# 一式当り内訳書

単価使用年月	2021.08
歩掛適用年月	2021.08
労務調整係数	1.000-00000 0.0 0

内 1号	アンカー工材料費(アンカー)	アンカー工数量:4本					
名称・規格	条件	単位	数量	単価	金額	数量・金額増減	摘要
アンカー(材料費1)	36.5m, 38.5m, 36.5m	式	1				
アンカー(材料費2)	3.8kg, 4組, 4組	式	1				
合計							

# 1次単価表

単価使用年月	2021.08
歩掛適用年月	2021.08
労務調整係数	1.000-00000 0.0 0

単 1号	路体(築堤)盛土	施工幅員:2.5m以上4.0m未満	単位	m3	単位数量	1	単価	
名称・規格		条件	単位	数量	単価	金額	摘要	
	路体(築堤)盛土	2.5m以上4.0m未満	m3	1				
	合計							
	単価							円/m3

# 1次単価表

単価使用年月	2021.08
歩掛適用年月	2021.08
労務調整係数	1.000-00000 0.0 0

単 2号	路体(築堤)盛土	施工幅員:4.0m以上	単位	m3	単位数量	1	単価	
名称・規格		条件	単位	数量	単価	金額	摘要	
	路体(築堤)盛土	4.0m以上, 10,000m3未満, 無し	m3	1				
	合計							
	単価							円/m3

# 1次単価表

単価使用年月	2021.08
歩掛適用年月	2021.08
労務調整係数	1.000-00000 0.0 0

単 3号	土砂等運搬	土質:土砂(岩塊・玉石混り土含む)	単位	m3	単位数量	1	単価	
名称・規格		条件	単位	数量	単価	金額	摘要	
	土砂等運搬	標準,バックホウ山積0.8m3(平積0.6m3),土砂(岩塊・玉石混り土含む),無し,5.5km以下	m3	1				
	合計							
	単価							円/m3

# 1次単価表

単価使用年月	2021.08
歩掛適用年月	2021.08
労務調整係数	1.000-00000 0.0 0

単 4号	積込(ルース)	土質:土砂,作業内容:土量50,000m3未満	単位	m3	単位数量	1	単価	
名称・規格		条件	単位	数量	単価	金額	摘要	
	積込(ルース)	土砂,土量50,000m3未満	m3	1				
	合計							
	単価							円/m3

# 1次単価表

単価使用年月	2021.08
歩掛適用年月	2021.08
労務調整係数	1.000-00000 0.0 0

単 5号	削孔(アンカー)	削孔長:31.7m, 杭径:90mm, 杭長:0m, 杭打込長(掘削長):0m	単位	m	単位数量	32	単価	
名称・規格		条件	単位	数量	単価	金額	摘要	
削孔(アンカー)		有り(スキッド型), 二重管方式, 90mm, レキ質土	m	4				
削孔(アンカー)		有り(スキッド型), 二重管方式, 90mm, 軟岩	m	28				
合計								
単価							円/m	

# 1次単価表

単価使用年月	2021.08
歩掛適用年月	2021.08
労務調整係数	1.000-00000 0.0 0

単 6号	アンカー鋼材加工・組立・挿入・緊張・定着・頭部処	アンカー鋼材数量:36.5m	単位	本	単位数量	1	単価	
名称・規格		条件	単位	数量	単価	金額	摘要	
アンカー鋼材加工・組立・挿入 緊張・定着・頭部処理(アンカー)		二重防食, PC鋼線より線(工場組立), f<400kN, 有り	本	1				
合計								
単価							円/本	

# 1次単価表

単価使用年月	2021.08
歩掛適用年月	2021.08
労務調整係数	1.000-00000 0.0 0

単 7号	名称・規格	条件	単位	数量	単価	金額	摘要
	グラウト注入	注入材規格:セメントペースト W/C $\leq$ 47.5%, 圧縮強度:24N/mm <sup>2</sup>	単位	m <sup>3</sup>	単位数量	1	単価
	名称・規格	条件	単位	数量	単価	金額	摘要
	グラウト注入(アンカー)		m <sup>3</sup>	1			
	合計						
	単価						円/m <sup>3</sup>

# 1次単価表

単価使用年月	2021.08
歩掛適用年月	2021.08
労務調整係数	1.000-00000 0.0 0

単 8号	名称・規格	条件	単位	数量	単価	金額	摘要
	ボ-リングマシン移設		単位	回	単位数量	1	単価
	名称・規格	条件	単位	数量	単価	金額	摘要
	ボ-リングマシン移設(アンカー)	標準	回	1			
	合計						
	単価						円/回

# 1次単価表

単価使用年月	2021.08
歩掛適用年月	2021.08
労務調整係数	1.000-00000 0.0 0

単 9号	足場(アカー)		単位	空m3	単位数量	1	単価	
名称・規格		条件		単位	数量	単価	金額	摘要
	足場(アカー)	標準		空m3	1			
合計								
単価								円/空m3



# 1 次単価表

単価使用年月	2021.08
歩掛適用年月	2021.08
労務調整係数	1.000-00000 0.0 0

単 10号	軽量盛土	設計一軸圧縮強さ:quk=800kN/m2	単位	m3	単位数量	874	単価	
名称・規格		条件	単位	数量	単価	金額	摘要	
材料費			m3	874			単 71号	
施工費			日	10			単 72号	
機械器具損料			式	1			単 73号	
組立、解体費			式	1			単 74号	
合計								
単価							円/m3	

# 1 次単価表

単価使用年月	2021.08
歩掛適用年月	2021.08
労務調整係数	1.000-00000 0.0 0

単 11号	保護壁工		単位	m2	単位数量	177	単価	
	名称・規格	条件	単位	数量	単価	金額	摘要	
	材料費		m2	177			単 75号	
	施工費		m2	177			単 76号	
	合計							
	単価						円/m2	

# 1次単価表

単価使用年月	2021.08
歩掛適用年月	2021.08
労務調整係数	1.000-00000 0.0 0

単 12号	敷網材敷設工	φ 3.2×100×100 (HDZ35)	単位	m2	単位数量	100	単価	
名称・規格		条件	単位	数量	単価	金額	摘要	
	土木一般世話役		人	0.44				
	普通作業員		人	1.76				
	敷網材 φ 3.2×100×100 (HDZ35)		m2	143				
	諸雑費(まるめ)		式	1				
	合計							
	単価							円/m2

# 1次単価表

単価使用年月	2021.08
歩掛適用年月	2021.08
労務調整係数	1.000-00000 0.0 0

単 13号	遮水シート	t=1.0mm	単位	m2	単位数量	1	単価	
名称・規格		条件	単位	数量	単価	金額	摘要	
被覆シート張		全ての費用	m2	1				
合計								
単価							円/m2	

# 1次単価表

単価使用年月	2021.08
歩掛適用年月	2021.08
労務調整係数	1.000-00000 0.0 0

単 14号	防水シート敷設工	t=1.0mm+10.0mm	単位	m2	単位数量	1	単価	
名称・規格		条件	単位	数量	単価	金額	摘要	
遮水シート張		遮水シートA(厚1.0+10.0mm)	m2	1				
合計								
単価							円/m2	

# 1次単価表

単価使用年月	2021.08
歩掛適用年月	2021.08
労務調整係数	1.000-00000 0.0 0

単 15号	定着材	配管用炭素鋼管 (HDZ55)	単位	本	単位数量	10	単価	
名称・規格		条件	単位	数量	単価	金額	摘要	
	土木一般世話役		人	0.57				
	普通作業員		人	1.14				
	定着材		本	10				単 77号
	諸雑費(率)	15.0%	式	1				
	合計							
	単価							円/本

# 1次単価表

単価使用年月	2021.08
歩掛適用年月	2021.08
労務調整係数	1.000-00000 0.0 0

単 16号	水抜パイプ	管径・管種類: φ150	単位	m	単位数量	34	単価	
名称・規格		条件	単位	数量	単価	金額	摘要	
材料費	網状管 1/3無孔		m	16				
材料費	VP-150		m	18				
材料費	水道用硬質ポリ塩化ビニル管継手 チェス φ150		個	5				
合計								
単価								円/m

# 1次単価表

単価使用年月	2021.08
歩掛適用年月	2021.08
労務調整係数	1.000-00000 0.0 0

単 17号	中詰碎石	石材:C-30	単位	m3	単位数量	1	単価
名称・規格		条件	単位	数量	単価	金額	摘要
	裏込碎石	クラッシュラン 30~0, 全ての費用	m3	1			
	合計						
	単価						円/m3

# 1 次単価表

単価使用年月	2021.08
歩掛適用年月	2021.08
労務調整係数	1.000-00000 0.0 0

単 18号	調整コンクリート		単位	m3	単位数量	1.1	単価	
名称・規格		条件	単位	数量	単価	金額	摘要	
コンクリート		無筋・鉄筋構造物, 人力打設, 18-8-40 (高炉), 一般養生, 有り, 全ての費用	m3	1.1				
型枠		一般型枠, 鉄筋・無筋構造物	m2	2.4				
目地板		瀝青繊維質目地板t=10	m2	0.1				
合計								
単価							円/m3	



# 1次単価表

単価使用年月	2021.08
歩掛適用年月	2021.08
労務調整係数	1.000-00000 0.0 0

単 19号	保護コンクリート		単位	m3	単位数量	2.7	単価	
名称・規格		条件	単位	数量	単価	金額	摘要	
コンクリート		小型構造物, 人力打設, 18-8-40(高炉), 一般養生, 有り, 全ての費用	m3	2.7				
型枠		一般型枠, 均しコンクリート	m2	2.8				
目地板		瀝青繊維質目地板t=10	m2	0.3				
合計								
単価							円/m3	

# 1 次単価表

単価使用年月	2021.08
歩掛適用年月	2021.08
労務調整係数	1.000-00000 0.0 0

単 20号	床掘り(掘削)	土質:土砂	単位	m3	単位数量	1	単価	
名称・規格		条件	単位	数量	単価	金額	摘要	
掘削		土砂,片切掘削	m3	1				
合計								
単価							円/m3	

# 1 次単価表

単価使用年月	2021.08
歩掛適用年月	2021.08
労務調整係数	1.000-00000 0.0 0

単 21号	床掘り(掘削)	土質:軟岩	単位	m3	単位数量	1	単価	
名称・規格		条件	単位	数量	単価	金額	摘要	
掘削		軟岩,片切掘削,無し,無し	m3	1				
合計								
単価							円/m3	

# 1 次単価表

単価使用年月	2021.08
歩掛適用年月	2021.08
労務調整係数	1.000-00000 0.0 0

単 22号	埋戻し 最大埋戻幅1m以上4m未満	土質:土砂	単位	m3	単位数量	1	単価	
名称・規格		条件	単位	数量	単価	金額	摘要	
埋戻し		最大埋戻幅1m以上4m未満	m3	1				
合計								
単価							円/m3	

# 1 次単価表

単価使用年月	2021.08
歩掛適用年月	2021.08
労務調整係数	1.000-00000 0.0 0

単 23号	埋戻し 最大埋戻幅1m未満	土質:土砂	単位	m3	単位数量	1	単価	
名称・規格		条件	単位	数量	単価	金額	摘要	
埋戻し		最大埋戻幅1m未満	m3	1				
合計								
単価							円/m3	

# 1次単価表

単価使用年月	2021.08
歩掛適用年月	2021.08
労務調整係数	1.000-00000 0.0 0

単 24号	基面整正		単位	m2	単位数量	1	単価	
	名称・規格	条件	単位	数量	単価	金額	摘要	
	基面整正		m2	1				
	合計							
	単価						円/m2	

# 1次単価表

単価使用年月	2021.08
歩掛適用年月	2021.08
労務調整係数	1.000-00000 0.0 0

単 25号	コンクリート	擁壁の種類:重力式・もたれ式擁壁, 擁壁の平均高さ:1.8m,コンクリート規格:1 8-8-40(高炉),養生費:一般養生,コン	単位	m3	単位数量	113	単価	
	名称・規格	条件	単位	数量	単価	金額	摘要	
	コンクリート(場所打擁壁)	18-8-40(高炉),一般養生,延長無し	m3	113				
	合計							
	単価						円/m3	

# 1 次単価表

単価使用年月	2021.08
歩掛適用年月	2021.08
労務調整係数	1.000-00000 0.0 0

単 26号	型枠	型枠の種類:一般型枠	単位	m2	単位数量	1	単価	
名称・規格		条件	単位	数量	単価	金額	摘要	
型枠		一般型枠, 鉄筋・無筋構造物	m2	1				
合計								
単価							円/m2	

# 1 次単価表

単価使用年月	2021.08
歩掛適用年月	2021.08
労務調整係数	1.000-00000 0.0 0

単 27号	目地板	目地板の種類:瀝青質目地板t=10	単位	m2	単位数量	1	単価	
名称・規格		条件	単位	数量	単価	金額	摘要	
目地板		瀝青質目地板t=10	m2	1				
合計								
単価							円/m2	

# 1次単価表

単価使用年月	2021.08
歩掛適用年月	2021.08
労務調整係数	1.000-00000 0.0 0

単 28号	水抜パイプ	管径・管種類:VP-65,フィルター:有り	単位	m	単位数量	1	単価	
名称・規格		条件	単位	数量	単価	金額	摘要	
材料費(m)			m	1			単 78号	
合計								
単価							円/m	

# 1次単価表

単価使用年月	2021.08
歩掛適用年月	2021.08
労務調整係数	1.000-00000 0.0 0

単 29号	カーゴレール補強筋	SD345 D13	単位	箇所	単位数量	100	単価	
名称・規格		条件	単位	数量	単価	金額	摘要	
鉄筋工[市場単価]		SD345 D13, 一般構造物, 10t以上(標準), 無, 無, 無, 無, 補正無(鉄筋割合10%未満含む), 補正無(一般構造物)	t	0.83			単 79号	
合計								
単価							円/箇所	

# 1次単価表

単価使用年月	2021.08
歩掛適用年月	2021.08
労務調整係数	1.000-00000 0.0 0

単 30号	コンクリート	擁壁の種類:重力式・もたれ式擁壁, 擁壁の平均高さ:1m,コンクリート規格:18- 8-40(高炉),養生費:一般養生,コンクリ-	単位	m3	単位数量	58	単価	
名称・規格		条件	単位	数量	単価	金額	摘要	
コンクリート(場所打擁壁)		18-8-40(高炉),一般養生,延長無し	m3	58				
ペーラインコンクリート(材料費)		重力式・もたれ式擁壁,18-8-40(高炉 )	m3	0.4				
合計								
単価							円/m3	

# 1次単価表

単価使用年月	2021.08
歩掛適用年月	2021.08
労務調整係数	1.000-00000 0.0 0

単 31号	型枠	型枠の種類:一般型枠	単位	m2	単位数量	1	単価	
名称・規格		条件	単位	数量	単価	金額	摘要	
型枠		一般型枠,鉄筋・無筋構造物	m2	1				
合計								
単価							円/m2	

# 1次単価表

単価使用年月	2021.08
歩掛適用年月	2021.08
労務調整係数	1.000-00000 0.0 0

単 32号	足場	安全ネット:無し	単位	掛m2	単位数量	107	単価	
名称・規格		条件	単位	数量	単価	金額	摘要	
足場工		単管傾斜足場, 不要, 標準(1.0)	掛m2	85			単 80号	
足場工		単管足場, 不要, 標準(1.0)	掛m2	22			単 81号	
合計								
単価							円/掛m2	

# 1次単価表

単価使用年月	2021.08
歩掛適用年月	2021.08
労務調整係数	1.000-00000 0.0 0

単 33号	目地板	目地板の種類:瀝青質目地板t=10	単位	m2	単位数量	1	単価	
名称・規格		条件	単位	数量	単価	金額	摘要	
目地板		瀝青質目地板t=10	m2	1				
合計								
単価							円/m2	



# 1次単価表

単価使用年月	2021.08
歩掛適用年月	2021.08
労務調整係数	1.000-00000 0.0 0

単 34号	水抜パイプ	管径・管種類:VP-65,フィルター:有り	単位	m	単位数量	1	単価	
名称・規格		条件	単位	数量	単価	金額	摘要	
材料費(m)			m	1			単 78号	
合計								
単価							円/m	

# 1次単価表

単価使用年月	2021.08
歩掛適用年月	2021.08
労務調整係数	1.000-00000 0.0 0

単 35号	コンクリート	擁壁の種類:重力式・もたれ式擁壁, 擁壁の平均高さ:9.8m, コンクリート規格:18-8-40(高炉), 養生費:一般養生, コン	単位	m3	単位数量	113	単価	
名称・規格		条件	単位	数量	単価	金額	摘要	
コンクリート(場所打擁壁)		18-8-40(高炉), 一般養生, 延長無し	m3	113				
パイプラインコンクリート(材料費)		重力式・もたれ式擁壁, 18-8-40(高炉)	m3	5.9				
合計								
単価							円/m3	

# 1 次単価表

単価使用年月	2021.08
歩掛適用年月	2021.08
労務調整係数	1.000-00000 0.0 0

単 36号	型枠	型枠の種類:一般型枠	単位	m2	単位数量	1	単価	
名称・規格		条件	単位	数量	単価	金額	摘要	
型枠		一般型枠, 鉄筋・無筋構造物	m2	1				
合計								
単価							円/m2	

# 1 次単価表

単価使用年月	2021.08
歩掛適用年月	2021.08
労務調整係数	1.000-00000 0.0 0

単 37号	足場	安全柵:無し	単位	掛m2	単位数量	1	単価	
名称・規格		条件	単位	数量	単価	金額	摘要	
足場工		単管傾斜足場, 不要, 標準(1.0)	掛m2	1				単 80号
合計								
単価							円/掛m2	

# 1次単価表

単価使用年月	2021.08
歩掛適用年月	2021.08
労務調整係数	1.000-00000 0.0 0

単 38号	目地板	目地板の種類:瀝青質目地板t=10	単位	m2	単位数量	1	単価	
名称・規格		条件	単位	数量	単価	金額	摘要	
	目地板	瀝青質目地板t=10	m2	1				
	合計							
	単価						円/m2	

# 1次単価表

単価使用年月	2021.08
歩掛適用年月	2021.08
労務調整係数	1.000-00000 0.0 0

単 39号	水抜パイプ	管径・管種類:VP-65,フィルター:有り	単位	m	単位数量	1	単価	
名称・規格		条件	単位	数量	単価	金額	摘要	
	材料費(m)		m	1				単 78号
	合計							
	単価						円/m	

# 1 次単価表

単価使用年月	2021.08
歩掛適用年月	2021.08
労務調整係数	1.000-00000 0.0 0

単 40号	すべり止め筋	鉄筋長:L=1.9m, 規格:鉄筋コンクリート用 棒鋼 SD345 D19	単位	本	単位数量	1	単価	
名称・規格		条件	単位	数量	単価	金額	摘要	
鉄筋挿入工		I 削孔に要する重機の搬入可能, 1.2 m/箇所, 42mm/箇所, 1.9m/箇所, 標準( 0.4), 20m以下, 100m未満	m	1.9			単 82号	
合計								
単価							円/本	

# 1 次単価表

単価使用年月	2021.08
歩掛適用年月	2021.08
労務調整係数	1.000-00000 0.0 0

単 41号	コンクリート	擁壁の種類:重力式・もたれ式擁壁, 擁壁の平均高さ:5.3m, コンクリート規格:2 4-12-25(20)(高炉), 養生費:一般養	単位	m3	単位数量	1	単価	
名称・規格		条件	単位	数量	単価	金額	摘要	
コンクリート(場所打擁壁)		24-12-25(20)(高炉), 一般養生, 延長 無し	m3	1				
合計								
単価							円/m3	

# 1 次単価表

単価使用年月	2021.08
歩掛適用年月	2021.08
労務調整係数	1.000-00000 0.0 0

単 42号	鉄筋	鉄筋材料規格・径:SD345 D13	単位	t	単位数量	1	単価	
名称・規格		条件	単位	数量	単価	金額	摘要	
鉄筋工[市場単価]		SD345 D13, 一般構造物, 10t以上(標準), 無, 無, 無, 無, 補正無(鉄筋割合10%未満含む), 補正無(一般構造物)	t	1			単 79号	
合計								
単価							円/t	

# 1 次単価表

単価使用年月	2021.08
歩掛適用年月	2021.08
労務調整係数	1.000-00000 0.0 0

単 43号	鉄筋	鉄筋材料規格・径:SD345 D16~25	単位	t	単位数量	1	単価	
名称・規格		条件	単位	数量	単価	金額	摘要	
鉄筋工[市場単価]		SD345 D16~25, 一般構造物, 10t以上(標準), 無, 無, 無, 無, 補正無(鉄筋割合10%未満含む), 補正無(一般構造物)	t	1			単 83号	
合計								
単価							円/t	

# 1 次単価表

単価使用年月	2021.08
歩掛適用年月	2021.08
労務調整係数	1.000-00000 0.0 0

単 44号	型枠	型枠の種類:一般型枠	単位	m2	単位数量	1	単価	
名称・規格		条件	単位	数量	単価	金額	摘要	
	型枠	一般型枠, 鉄筋・無筋構造物	m2	1				
	合計							
	単価						円/m2	

# 1 次単価表

単価使用年月	2021.08
歩掛適用年月	2021.08
労務調整係数	1.000-00000 0.0 0

単 45号	足場	安全柵:無し	単位	掛m2	単位数量	1	単価	
名称・規格		条件	単位	数量	単価	金額	摘要	
	足場工	単管傾斜足場, 不要, 標準(1.0)	掛m2	1				単 80号
	合計							
	単価						円/掛m2	

# 1次単価表

単価使用年月	2021.08
歩掛適用年月	2021.08
労務調整係数	1.000-00000 0.0 0

単 46号	目地板	目地板の種類:瀝青質目地板t=10	単位	m2	単位数量	1	単価	
名称・規格		条件	単位	数量	単価	金額	摘要	
	目地板	瀝青質目地板t=10	m2	1				
	合計							
	単価							円/m2

# 1次単価表

単価使用年月	2021.08
歩掛適用年月	2021.08
労務調整係数	1.000-00000 0.0 0

単 47号	水抜パイプ	管径・管種類:VP-65,フィルター:有り	単位	m	単位数量	1	単価	
名称・規格		条件	単位	数量	単価	金額	摘要	
	材料費(m)		m	1				単 78号
	合計							
	単価							円/m

# 1 次単価表

単価使用年月	2021.08
歩掛適用年月	2021.08
労務調整係数	1.000-00000 0.0 0

単 48号	箱抜き管	管径・管種類:VU-125	単位	m	単位数量	1	単価	
名称・規格		条件	単位	数量	単価	金額	摘要	
材料費(m)			m	1			単 84号	
合計								
単価							円/m	

# 1 次単価表

単価使用年月	2021.08
歩掛適用年月	2021.08
労務調整係数	1.000-00000 0.0 0

単 49号	裏石積	厚さ:t=200	単位	m2	単位数量	1	単価	
名称・規格		条件	単位	数量	単価	金額	摘要	
拾石積(裏石積)		厚さ20cm, 18- 8-25 (20) 高炉, 割栗石150-200mm	m2	1			単 85号	
合計								
単価							円/m2	



# 1次単価表

単価使用年月	2021.08
歩掛適用年月	2021.08
労務調整係数	1.000-00000 0.0 0

単 50号	コンクリート	擁壁の種類:重力式・もたれ式擁壁, 擁壁の平均高さ:1m,コンクリート規格:18- 8-40(高炉),養生費:一般養生,コンクリ-	単位	m3	単位数量	1	単価	
名称・規格		条件	単位	数量	単価	金額	摘要	
コンクリート(場所打擁壁)		18-8-40(高炉),一般養生,延長無し	m3	1				
合計								
単価							円/m3	

# 1次単価表

単価使用年月	2021.08
歩掛適用年月	2021.08
労務調整係数	1.000-00000 0.0 0

単 51号	型枠	型枠の種類:一般型枠	単位	m2	単位数量	1	単価	
名称・規格		条件	単位	数量	単価	金額	摘要	
型枠		一般型枠,鉄筋・無筋構造物	m2	1				
合計								
単価							円/m2	

# 1次単価表

単価使用年月	2021.08
歩掛適用年月	2021.08
労務調整係数	1.000-00000 0.0 0

単 52号	足場	安全ネット:無し	単位	掛m2	単位数量	1	単価	
名称・規格		条件	単位	数量	単価	金額	摘要	
足場工		単管傾斜足場, 不要, 標準(1.0)	掛m2	1			単 80号	
合計								
単価							円/掛m2	

# 1次単価表

単価使用年月	2021.08
歩掛適用年月	2021.08
労務調整係数	1.000-00000 0.0 0

単 53号	基礎碎石	石材:RC-40	単位	m3	単位数量	1	単価	
名称・規格		条件	単位	数量	単価	金額	摘要	
裏込碎石		再生クラッシュラン 40~0, 全ての費用	m3	1				
合計								
単価							円/m3	

# 1次単価表

単価使用年月	2021.08
歩掛適用年月	2021.08
労務調整係数	1.000-00000 0.0 0

単 54号	目地板	目地板の種類:瀝青質目地板t=10	単位	m2	単位数量	1	単価
名称・規格		条件	単位	数量	単価	金額	摘要
	目地板	瀝青質目地板t=10	m2	1			
	合計						
	単価						円/m2

# 1次単価表

単価使用年月	2021.08
歩掛適用年月	2021.08
労務調整係数	1.000-00000 0.0 0

単 55号	水抜パイプ	管径・管種類: φ150	単位	m	単位数量	20	単価	
名称・規格		条件	単位	数量	単価	金額	摘要	
材料費(m)			m	3.6			単 86号	
材料費(m)			m	16.2			単 87号	
材料費(個)			個	2			単 88号	
合計								
単価							円/m	

# 1次単価表

単価使用年月	2021.08
歩掛適用年月	2021.08
労務調整係数	1.000-00000 0.0 0

単 56号	中詰砕石	石材:C-30	単位	m3	単位数量	1	単価	
名称・規格		条件	単位	数量	単価	金額	摘要	
裏込砕石		クラッシュラン 30~0, 全ての費用	m3	1				
合計								
単価							円/m3	

# 1次単価表

単価使用年月	2021.08
歩掛適用年月	2021.08
労務調整係数	1.000-00000 0.0 0

単 57号	コンクリート	擁壁の種類:重力式・もたれ式擁壁, 擁壁の平均高さ:6.3m,コンクリート規格:1 8-8-40(高炉),養生費:一般養生,コン	単位	m3	単位数量	113	単価	
名称・規格		条件	単位	数量	単価	金額	摘要	
コンクリート(場所打擁壁)		18-8-40(高炉), 一般養生, 延長無し	m3	113				
合計								
単価							円/m3	

# 1 次単価表

単価使用年月	2021.08
歩掛適用年月	2021.08
労務調整係数	1.000-00000 0.0 0

単 58号	型枠	型枠の種類:一般型枠	単位	m2	単位数量	1	単価	
名称・規格		条件	単位	数量	単価	金額	摘要	
	型枠	一般型枠, 鉄筋・無筋構造物	m2	1				
	合計							
	単価						円/m2	

# 1 次単価表

単価使用年月	2021.08
歩掛適用年月	2021.08
労務調整係数	1.000-00000 0.0 0

単 59号	足場	安全柵:無し	単位	掛m2	単位数量	1	単価	
名称・規格		条件	単位	数量	単価	金額	摘要	
	足場工	単管足場, 不要, 標準(1.0)	掛m2	1				単 81号
	合計							
	単価						円/掛m2	

# 1次単価表

単価使用年月	2021.08
歩掛適用年月	2021.08
労務調整係数	1.000-00000 0.0 0

単 60号	埋戻し	土質:土砂	単位	m3	単位数量	1	単価	
名称・規格		条件	単位	数量	単価	金額	摘要	
埋戻し		最大埋戻幅1m未満	m3	1				
合計								
単価							円/m3	

# 1次単価表

単価使用年月	2021.08
歩掛適用年月	2021.08
労務調整係数	1.000-00000 0.0 0

単 61号	鉄筋コンクリート台付管	管規格:重圧管 φ600	単位	m	単位数量	1	単価	
名称・規格		条件	単位	数量	単価	金額	摘要	
鉄筋コンクリート台付管		据付, 600mm, 2m/個, 全ての費用	m	1				
合計								
単価							円/m	

# 1次単価表

単価使用年月	2021.08
歩掛適用年月	2021.08
労務調整係数	1.000-00000 0.0 0

単 62号	散水防止工	コルゲートフレーム 800×750 t=1.6	単位	m	単位数量	1	単価	
名称・規格		条件	単位	数量	単価	金額	摘要	
	コンクリート削孔(電動ハンマドリル)	30mm以上200mm未満	孔	6				
	コルゲートフレーム 800×750 t=1.6		m	1				
	アンカーボルト M10		個	6				
	合計							
	単価							円/m



# 1次単価表

単価使用年月	2021.08
歩掛適用年月	2021.08
労務調整係数	1.000-00000 0.0 0

単 63号	アンカー接続		単位	基	単位数量	4	単価	
名称・規格		条件	単位	数量	単価	金額	摘要	
アンカー定着具 ナット, アンカープレート, アンカーキャップ (アンカー接続用)			組	4				
材料費 VU-125			m	21				
合計								
単価								円/基

# 1次単価表

単価使用年月	2021.08
歩掛適用年月	2021.08
労務調整係数	1.000-00000 0.0 0

単 64号	補間コンクリート	コンクリート規格:18-8-40 BBoRn	単位	m3	単位数量	88	単価	
名称・規格		条件	単位	数量	単価	金額	摘要	
コンクリート		無筋・鉄筋構造物, コンクリートポンプ車打設, 18-8-40 (高炉), 10m3以上100m3未満, 一般養生, 延長無し, 全ての費用	m3	88				
型枠		一般型枠, 鉄筋・無筋構造物	m2	10				
合計								
単価								円/m3

# 1次単価表

単価使用年月	2021.08
歩掛適用年月	2021.08
労務調整係数	1.000-00000 0.0 0

単 65号	ガードレール	ガードレール規格(標準型・Co用):塗装品 Gr-C-2B, 施工規模:21m未満	単位	m	単位数量	1	単価
名称・規格		条件	単位	数量	単価	金額	摘要
防護柵設置工(ガードレール設置工)		コンクリート建込, Gr-C-2B 塗装品, 21m未満, 無, 無, 無, 加算無し	m	1			単 89号
合計							
単価							円/m

# 1次単価表

単価使用年月	2021.08
歩掛適用年月	2021.08
労務調整係数	1.000-00000 0.0 0

単 66号	土のう	大型土のう:製作,設置	単位	袋	単位数量	1	単価	
名称・規格		条件	単位	数量	単価	金額	摘要	
	積込(ル-ズ)	土砂,土量50,000m3未満	m3	0.8				
	土砂等運搬	標準,バックホウ山積0.8m3(平積0.6m3),土砂(岩塊・玉石混り土含む),無し,5.5km以下	m3	0.8				
	大型土のう工	製作・設置,流用土,6m以下	袋	1				単 90号
	合計							
	単価							円/袋

# 1次単価表

単価使用年月	2021.08
歩掛適用年月	2021.08
労務調整係数	1.000-00000 0.0 0

単 67号	土のう	大型土のう:撤去	単位	袋	単位数量	1	単価	
名称・規格		条件	単位	数量	単価	金額	摘要	
	大型土のう工	撤去,6m以下	袋	1			単 91号	
	合計							
	単価						円/袋	

# 1次単価表

単価使用年月	2021.08
歩掛適用年月	2021.08
労務調整係数	1.000-00000 0.0 0

単 68号	土のう処分 運搬・処理費		単位	回	単位数量	1	単価	
名称・規格		条件	単位	数量	単価	金額	摘要	
	現場発生品・支給品運搬	クレーン装置付2t級2t吊, 46.0km以下, 0.3t超0.5t以下	回	1			単 92号	
	処分費(t)		t	0.31				
	合計							
	単価						円/回	

# 1次単価表

単価使用年月	2021.08
歩掛適用年月	2021.08
労務調整係数	1.000-00000 0.0 0

単 69号	交通誘導警備員	(B)	単位	人日	単位数量	1	単価	
名称・規格		条件	単位	数量	単価	金額	摘要	
	交通誘導警備員B		人日	1			単 93号	
	合計							
	単価						円/人日	

# 1次単価表

単価使用年月	2021.08
歩掛適用年月	2021.08
労務調整係数	1.000-00000 0.0 0

単 70号	建設機械運搬費	軽量盛土	単位	台	単位数量	10	単価	
名称・規格		条件	単位	数量	単価	金額	摘要	
	貨物自動車による運搬(1車1回)	各種, 0, 無	台	8			単 94号	
	貨物自動車による運搬(1車1回)	各種, 0, 無	台	2			単 95号	
	合計							
	単価						円/台	

# 2次単価表

単価使用年月	2021.08
歩掛適用年月	2021.08
労務調整係数	1.000-00000 0.0 0

単 71号	材料費		単位	m3	単位数量	100	単価	
名称・規格		条件	単位	数量	単価	金額	摘要	
	セメント(高炉B) ハラ		t	33.4				
	起泡剤 K0-8		kg	106				
	諸雑費(率)		式	1				
	合計							
	単価						円/m3	

# 2次単価表

単価使用年月	2021.08
歩掛適用年月	2021.08
労務調整係数	1.000-00000 0.0 0

単 72号	施工費		単位	日	単位数量	1	単価	
名称・規格		条件	単位	数量	単価	金額	摘要	
	土木一般世話役		人	1.0				
	特殊作業員		人	3.0				
	普通作業員		人	3.0				
	諸雑費(率)	8.0%	式	1				
	合計							
	単価							円/日

## 2次単価表

単価使用年月	2021.08
歩掛適用年月	2021.08
労務調整係数	1.000-00000 0.0 0

単 73号	機械器具損料		単位	式	単位数量		
	名称・規格	条件	単位	数量	単価	金額	摘要
	FCBプラント(A)		日	10			
	固化材サイロ		日	10			
	集塵機		日	10			
	水槽		日	25			
	水中ポンプ		日	10			
	発動発電機		日	10			
	エアモルタル流量計		日	10			
	高圧洗浄機		日	10			
	合計						



## 2次単価表

単価使用年月	2021.08
歩掛適用年月	2021.08
労務調整係数	1.000-00000 0.0 0

単 74号	組立、解体費		単位	式	単位数量		
名称・規格		条件	単位	数量	単価	金額	摘要
	土木一般世話役		人		5.0		
	電工		人		2.0		
	特殊作業員		人		11.0		
	普通作業員		人		14.0		
	ラフテレンクレーン[油圧伸縮ジブ型] 25t吊		日		5		
	諸雑費	1.0%	式		1		
	合計						

## 2次単価表

単価使用年月	2021.08
歩掛適用年月	2021.08
労務調整係数	1.000-00000 0.0 0

単 75号	材料費	条件	単位	m2	単位数量	金額	単価	摘要
名称・規格	条件	単位	数量	単価	金額	摘要		
壁面材 (パネル) コンクリート製 300×900×(35)		m2	177					
可変アンカーセパ 重鉛メッキ(HDZ35)		セット	1,416					
旋回結合金具 チャック金具, 支持アングル含む		セット	708					
支柱継手金具 電気重鉛メッキ		セット	65					
カテーリップ 溝形鋼		kg	1,203					
諸雑費	3.0%	式	1					
合計								
単価							円/m2	

# 2次単価表

単価使用年月	2021.08
歩掛適用年月	2021.08
労務調整係数	1.000-00000 0.0 0

単 76号	施工費		単位	m2	単位数量	100	単価	
名称・規格		条件	単位	数量	単価	金額	摘要	
	土木一般世話役		人	2.0				
	型わく工		人	4.0				
	普通作業員		人	16.0				
	普通作業員		人	2.0				
	普通作業員		人	1.0				
	諸雑費	5.0%	式	1				
	合計							
	単価							円/m2

## 2次単価表

単価使用年月	2021.08
歩掛適用年月	2021.08
労務調整係数	1.000-00000 0.0 0

単 77号	定着材		単位	本	単位数量		
						100	単価
名称・規格		条件	単位	数量	単価	金額	摘要
ガス管(SGP) 黒ねじ無し管 65A			m	100			
溶融亜鉛メッキ			t	0.75			
合計							
単価							円/本

## 2次単価表

単価使用年月	2021.08
歩掛適用年月	2021.08
労務調整係数	1.000-00000 0.0 0

単 78号	材料費(m)		単位	m	単位数量		
						1	単価
名称・規格		条件	単位	数量	単価	金額	摘要
材料費 VP-65			m	1			
合計							
単価							円/m

## 2次単価表

単価使用年月	2021.08
歩掛適用年月	2021.08
労務調整係数	1.000-00000 0.0 0

単 79号	鉄筋工[市場単価]	SD345 D13, 一般構造物, 10t以上(標準), 無, 無, 無, 無, 補正無(鉄筋割合10%未満含む), 補正無(一般構造物)	単位	t	単位数量	1	単価	
名称・規格		条件	単位	数量	単価	金額	摘要	
	鉄筋コンクリート用棒鋼 SD345 D13		t	1.03				
	鉄筋工 加工・組立共 一般構造物		t	1				
	諸雑費(まるめ)		式	1				
	合計							
	単価						円/t	

# 2次単価表

単価使用年月	2021.08
歩掛適用年月	2021.08
労務調整係数	1.000-00000 0.0 0

単 80号	足場工	単管傾斜足場, 不要, 標準(1.0)	単位	掛m2	単位数量	100	単価	
名称・規格		条件	単位	数量	単価	金額	摘要	
	土木一般世話役		人					
	とび工		人					
	普通作業員		人					
	ラフテレンクレーン[油圧伸縮ジブ型] 25t吊		日	0.8				
	諸雑費(率+まるめ)		式	1				
	合計							
	単価							円/掛m2

## 2次単価表

単価使用年月	2021.08
歩掛適用年月	2021.08
労務調整係数	1.000-00000 0.0 0

単 81号	足場工	単管足場, 不要, 標準(1.0)	単位	掛m2	単位数量	100	単価	
名称・規格		条件	単位	数量	単価	金額	摘要	
	土木一般世話役		人					
	とび工		人					
	普通作業員		人					
	フフテレンクレーン[油圧伸縮ジブ型] 25t吊		日	0.8				
	諸雑費(率+まるめ)		式	1				
	合計							
	単価							円/掛m2

## 2次単価表

単価使用年月	2021.08
歩掛適用年月	2021.08
労務調整係数	1.000-00000 0.0 0

単 82号	鉄筋挿入工	I 削孔に要する重機の搬入可能, 1.2m/箇所, 42mm/箇所, 1.9m/箇所, 標準(0.4), 20m以下, 100m未満	単位	m	単位数量	1	単価	
名称・規格		条件	単位	数量	単価	金額	摘要	
	鉄筋挿入工(ロックボルト工) 現場条件I		m	1				
	材料費 鉄筋コンクリート用棒鋼 SD345 D19		m	1.583				
	クラウト材 セメントペースト 24N/mm <sup>2</sup> W/C≦47.5%		m <sup>3</sup>	0.002				
	材料費		組	0.833				
	諸雑費(まるめ)		式	1				
	合計							
	単価							円/m



## 2次単価表

単価使用年月	2021.08
歩掛適用年月	2021.08
労務調整係数	1.000-00000 0.0 0

単 83号	鉄筋工[市場単価]	SD345 D16~25, 一般構造物, 10t以上 (標準), 無, 無, 無, 無, 補正無(鉄筋割 合10%未満含む), 補正無(一般構造物	単位	t	単位数量		1	単価	
名称・規格		条件	単位	数量	単価	金額		摘要	
	鉄筋コンクリート用棒鋼 SD345 D16~25		t	1.03					
	鉄筋工 加工・組立共 一般構造物		t	1					
	諸雑費(まるめ)		式	1					
	合計								
	単価								円/t

## 2次単価表

単価使用年月	2021.08
歩掛適用年月	2021.08
労務調整係数	1.000-00000 0.0 0

単 84号	材料費(m)	条件	単位	m	単位数量	金額	単価	摘要
名称・規格	条件	単位	数量	単価	金額	摘要		
材料費 VU-125		m	1					
合計								
単価							円/m	

## 2次単価表

単価使用年月	2021.08
歩掛適用年月	2021.08
労務調整係数	1.000-00000 0.0 0

単 85号	拾石積(裏石積)	厚さ20cm, 18- 8-25(20) 高炉, 割栗石150-200mm	単位	m2	単位数量	50	単価
名称・規格		条件	単位	数量	単価	金額	摘要
	割栗石 150-200mm		m3	11.4			
	生コンクリート 18-8-25(20) 高炉		m3	1.7			
	土木一般世話役		人				
	普通作業員		人				
	合計						
	単価						円/m2

## 2次単価表

単価使用年月	2021.08
歩掛適用年月	2021.08
労務調整係数	1.000-00000 0.0 0

単 86号	材料費(m)		単位	m	単位数量	1	単価	
名称・規格		条件	単位	数量	単価	金額	摘要	
	材料費 VP-150		m	1				
	合計							
	単価							円/m

## 2次単価表

単価使用年月	2021.08
歩掛適用年月	2021.08
労務調整係数	1.000-00000 0.0 0

単 87号	材料費(m)		単位	m	単位数量	1	単価	
名称・規格		条件	単位	数量	単価	金額	摘要	
	材料費 網状管 1/3無孔		m	1				
	合計							
	単価							円/m

## 2次単価表

単価使用年月	2021.08
歩掛適用年月	2021.08
労務調整係数	1.000-00000 0.0 0

単 88号	材料費(個)		単位	個	単位数量		
名称・規格		条件	単位	数量	単価	金額	摘要
	水道用硬質ポリ塩化ビニル管継手 フーズ φ150		個	1			
	合計						
	単価						円/個

## 2次単価表

単価使用年月	2021.08
歩掛適用年月	2021.08
労務調整係数	1.000-00000 0.0 0

単 89号	防護柵設置工(ガードレール設置工)	コンクリート建込, Gr-C-2B 塗装品, 21m未満, 無, 無, 無, 加算無し	単位	m	単位数量		
名称・規格		条件	単位	数量	単価	金額	摘要
	ガードレール設置工 CO建込用 Gr-C-2B 塗装		m	1			
	諸雑費(まるめ)		式	1			
	合計						
	単価						円/m

## 2次単価表

単価使用年月	2021.08
歩掛適用年月	2021.08
労務調整係数	1.000-00000 0.0 0

単 90号	大型土のう工	製作・設置, 流用土, 6m以下	単位	袋	単位数量	10	単価	
名称・規格		条件	単位	数量	単価	金額	摘要	
	土木一般世話役		人					
	特殊作業員		人					
	普通作業員		人					
	大型土のう袋材 H=1.08m W=1.1m		袋	10				
	バックホ運転	製作・設置, 6m以下	日	0.278				単 96号
	諸雑費(率+まるめ)		式	1				
	合計							
	単価							円/袋

# 2次単価表

単価使用年月	2021.08
歩掛適用年月	2021.08
労務調整係数	1.000-00000 0.0 0

単 91号	大型土のう工	撤去, 6m以下	単位	袋	単位数量	10	単価	
名称・規格		条件	単位	数量	単価	金額	摘要	
	土木一般世話役		人					
	特殊作業員		人					
	バックホウ運転	撤去, 6m以下	日	0.069				単 97号
	諸雑費(まるめ)		式	1				
	合計							
	単価							円/袋

## 2次単価表

単価使用年月	2021.08
歩掛適用年月	2021.08
労務調整係数	1.000-00000 0.0 0

単 92号	処分費(t)		単位	t	単位数量	100	単価	
名称・規格		条件	単位	数量	単価	金額	摘要	
	処分費 廃プラスチック		t	100				
	合計							
	単価							円/t

## 2次単価表

単価使用年月	2021.08
歩掛適用年月	2021.08
労務調整係数	1.000-00000 0.0 0

単 93号	交通誘導警備員B		単位	人日	単位数量	1	単価	
名称・規格		条件	単位	数量	単価	金額	摘要	
	交通誘導警備員B		人					
	諸雑費(まるめ)		式	1				
	合計							
	単価							円/人日



## 2次単価表

単価使用年月	2020.08
歩掛適用年月	2020.08
労務調整係数	1.000-00000 0.0 0

単 94号	貨物自動車による運搬(1車1回)	各種, 0, 無	単位	台	単位数量	1	単価	
名称・規格		条件	単位	数量	単価	金額	摘要	
	貨物自動車運送料金 距離制運賃		台	1				
	合計							
	単価							円/台

## 2次単価表

単価使用年月	2020.08
歩掛適用年月	2020.08
労務調整係数	1.000-00000 0.0 0

単 95号	貨物自動車による運搬(1車1回)	各種, 0, 無	単位	台	単位数量	1	単価	
名称・規格		条件	単位	数量	単価	金額	摘要	
	貨物自動車運送料金 距離制運賃		台	1				
	合計							
	単価							円/台

# 3次単価表

単価使用年月	2021.08
歩掛適用年月	2021.08
労務調整係数	1.000-00000 0.0 0

単 96号	ハック材運転	製作・設置, 6m以下	単位	日	単位数量	1	単価	
名称・規格		条件	単位	数量	単価	金額	摘要	
	運転手(特殊)		人					
	軽油 1.2号		L	98				
	ハック材(クローラ) [標準・クレーン機能付き] 山積0.8m3(平積0.6m3)2.9t吊		日	1.39				
	諸雑費(まるめ)		式	1				
	合計							
	単価							円/日

# 3次単価表

単価使用年月	2021.08
歩掛適用年月	2021.08
労務調整係数	1.000-00000 0.0 0

単 97号	ハック材運転	撤去, 6m以下	単位	日	単位数量	1	単価	
名称・規格		条件	単位	数量	単価	金額	摘要	
	運転手(特殊)		人					
	軽油 1.2号		L	74				
	ハック材(クローラ) [標準・クレーン機能付き] 山積0.8m3(平積0.6m3)2.9t吊		日	1.26				
	諸雑費(まるめ)		式	1				
	合計							
	単価							円/日

# 機労材集計リスト (機械)

工事名	R3馬土 国道438号 美・木屋平川上 擁壁工事(担い手確保型)					
単価コード	名称	規格	単位	数量	金額	摘要
L001005006	ブルドーザー[湿地]	7t級	日	0.168	1,266	
L001010004	バックホウ(クローラ)[標準・クレーン機能付き]	山積0.8m3(平積0.6m3)2.9t吊	日	6.816	78,388	
L001010007	バックホウ(クローラ)[標準]	山積0.8m3(平積0.6m3)	日	0.376	3,900	
L001010011	バックホウ(クローラ)[後方超小旋回型]	山積0.28m3(平積0.2m3)	日	0.146	920	
L001070002	振動ローラ(舗装用)[ハンドコントロール式]	運転質量0.8~1.1t	日	0.193	392	
L001070011	振動ローラ(舗装用)[搭乗・コンバインド式]	運転質量3~4t	日	0.212	936	
L001071001	振動ローラ(土工用)フラット・シングルドラム型	運転質量11~12t	日	0.057	679	
L001110001	発動発電機[カソリンエンジン駆動]	2kVA	日	0.093	56	
L001130006	ラフテレーンクレーン[油圧伸縮シブ型]	25t吊	日	8.299	369,323	
L001180001	タンク及びバンプ	質量 60~80kg	日	0.822	540	
M000202019	バックホウ(クローラ)[標準]	排ガス型(第2次) 山積0.8m3	供用日	0.977	17,988	
M000202028	バックホウ(クローラ)[標準]	排ガス型(第1次) 山積0.45m3	供用日	0.297	2,971	
M000202062	バックホウ(クローラ)[標準・クレーン機能付き]	排ガス型(第1次) 山積0.45m3 2.9t吊	供用日	0.73	7,881	
M000202090	バックホウ(クローラ型)[標準型・超低騒音型]	排出ガス対策型(第3次基準値) 山積0.8m3	供用日	1.785	37,829	
M000301005	タンクトラック[オンロード・ディーゼル]	10t積級	供用日	4.135	84,340	
M000302009	トラック[クレーン装置付]	ベーストラック2t級 吊能力2.0t	供用日	0.589	3,554	
M000601011	ローリングマシン[ロータリーカッショ式]	スキッド型 55kW級	供用日	1.768	94,216	

# 機材集計リスト（機械）

工事名	R3馬土 国道438号 美・木屋平川上 擁壁工事（担い手確保型）					
単価コード	名 称	規 格	単 位	数 量	金 額	摘 要
M000604006	大型ブレイカ(ベースマシン含まず)[油圧式]	質量1300kg級	供用日	1.375	15,403	
M000903010	コンクリートポンプ車[トラック架装・ブーム式]	圧送能力 90～110m <sup>3</sup> /h	供用日	5.23	270,876	
M002083002	電動ハンマドリル	穴あけ能力 $\phi$ 38～40mm	供用日	0.125	33	
	合計額				991,491	

## 見積単価一覧表

工事名	R3馬土 国道438号 美・木屋平川上 擁壁工事(担い手確保型)			
名称	規格	単位	単価	備考
壁面材	300×900×(35)	m2	6,330	
可変アンカーセパ	亜鉛メッキ(HDZ35)	セット	470	
旋回結合金具	チャック金具・支柱アングル	セット	800	
支柱継手金具	電気亜鉛メッキ	セット	1,330	
補強金網	φ3.2×100×100(HDZ35)	m2	484	
処分費	廃プラスチック	t	55,000	
貨物自動車運搬	10t車、60km以内	台	30,500	
貨物自動車運搬	4t車、60km以内	台	20,000	
※以下は、週休2日補正として計上している金額の合計額を参考値として示したものです。				
直接工事費分	4週8休経費補正	式	554,969	
共通仮設費分	4週8休経費補正	式	0	

# 工事数量総括表

工事名	R3馬土 国道438号 美・木屋平川上 擁壁工事(担い手確保型)			
工事区分・工種・種別・細別	規格	単位	数量	摘要
道路改良				
道路土工				
路体盛土工				
路体(築堤)盛土	2.5m以上4.0m未満	m3	12.0	
路体(築堤)盛土	4.0m以上	m3	41.0	
土砂等運搬	土砂(岩塊・玉石混り土含む)	m3	70.0	
積込(ルース)	土砂	m3	70.0	
法面工				
アンカー工				
アンカー工材料費(アンカー)	4本	式	1.0	
削孔(アンカー)	削孔 L=31.7m	m	32.0	
アンカー鋼材加工・組立・挿入・緊張・定着・頭部処理(アンカー)	アンカー鋼材数量:36.5m	本	4.0	
グラウト注入	セメントペースト 24N/mm <sup>2</sup> , W/C ≤ 47.5%	m <sup>3</sup>	0.6	
ローリングマシン移設		回	1.0	
足場(アンカー)		空m <sup>3</sup>	83.0	
軽量盛土工				
軽量盛土工				
軽量盛土	quk=800kN/m <sup>2</sup>	m <sup>3</sup>	874.0	
保護壁工		m <sup>2</sup>	177.0	
敷網材敷設工	φ 3.2×100×100 (HDZ35)	m <sup>2</sup>	893.0	
遮水シート	t=1.0mm	m <sup>2</sup>	132.0	
防水シート敷設工	t=1.0mm+10.0mm	m <sup>2</sup>	284.0	
定着材	配管用炭素鋼管 (HDZ55)	本	32.0	
水抜パイプ	φ 150	m	34.0	

# 工 事 数 量 総 括 表

工事名	R3馬土 国道438号 美・木屋平川上 擁壁工事(担い手確保型)			
工事区分・工種・種別・細別	規格	単位	数量	摘要
中詰砕石	C-30	m3	4.0	
調整コンクリート		m3	1.1	
保護コンクリート		m3	2.7	
擁壁工				
作業土工				
床掘り(掘削)	土砂	m3	59.0	
床掘り(掘削)	軟岩	m3	63.0	
埋戻し 最大埋戻幅1m以上4m未満	土砂	m3	10.0	
埋戻し 最大埋戻幅1m未満	土砂	m3	8.0	
基面整正		m2	16.0	
場所打擁壁工 2号重力式擁壁				
コンクリート	18-8-40 BBorN W/C=60%以下	m3	24.0	
型枠	一般型枠	m2	65.0	
目地板	瀝青質目地板t=10	m2	2.0	
水抜パイプ	VP-65	m	4.0	
ガードレール補強筋	SD345 D13	箇所	10.0	
場所打擁壁工 1号台コンクリート				
コンクリート	18-8-40 BBorN W/C=60%以下	m3	58.0	
型枠	一般型枠	m2	27.0	
足場		掛m2	107.0	
目地板	瀝青質目地板t=10	m2	6.0	
水抜パイプ	VP-65	m	20.0	
場所打擁壁工 2号台コンクリート				
コンクリート	18-8-40 BBorN W/C=60%以下	m3	113.0	



# 工事数量総括表

工事名	R3馬土 国道438号 美・木屋平川上 擁壁工事(担い手確保型)			
工事区分・工種・種別・細別	規格	単位	数量	摘要
型枠	一般型枠	m2	77.0	
足場		掛m2	77.0	
目地板	瀝青質目地板t=10	m2	12.0	
水抜パイプ	VP-65	m	40.0	
すべり止め筋	鉄筋コンクリート用棒鋼 SD345 D19 L=1.9m	本	17.0	
場所打擁壁工 受圧版部				
コンクリート	24-12-25(20) BBorN W/C=55%以下	m3	47.0	
鉄筋	SD345 D13	t	0.54	
鉄筋	SD345 D16~25	t	0.86	
型枠	一般型枠	m2	37.0	
足場		掛m2	37.0	
目地板	瀝青質目地板t=10	m2	7.0	
水抜パイプ	VP-65	m	16.0	
箱抜き管	VU-125	m	4.3	
裏石積	t=200	m2	26.0	
場所打擁壁工 軽量盛土部基礎				
コンクリート	18-8-40 BBorN W/C=60%以下	m3	31.0	
型枠	一般型枠	m2	37.0	
足場		掛m2	33.0	
基礎砕石	RC-40	m3	6.0	
目地板	瀝青質目地板t=10	m2	3.0	
水抜パイプ	φ150	m	20.0	
中詰砕石	C-30	m3	2.0	
場所打擁壁工 小口止め				

# 工 事 数 量 総 括 表

工事名	R3馬土 国道438号 美・木屋平川上 擁壁工事 (担い手確保型)			
工事区分・工種・種別・細別	規格	単位	数量	摘要
コンクリート	18-8-40 BBoRN W/C=60%以下	m3	12.0	
型枠	一般型枠	m2	49.0	
足場		掛m2	49.0	
排水構造物工				
作業土工				
埋戻し	土砂	m3	11.0	
管渠工				
鉄筋コンクリート台付管	重圧管 φ600	m	8.0	
散水防止工	コルゲートフレーム 800×750 t=1.6	m	1.0	
付帯工				
既設アンカー接続工				
アンカー接続		基	4.0	
補間コンクリート	18-8-40 BBoRN W/C=60%以下	m3	88.0	
防護柵工				
路側防護柵工				
ガードレール	Gr-C-2B	m	18.0	
仮設工				
工事用道路工				
土のう	製作, 設置	袋	144.0	
土のう	撤去	袋	144.0	
土のう処分 運搬・処理費		回	1.0	
運搬費				
建設機械運搬費	軽量盛土	台	10.0	



道路土工

### 土工数量計算書

測 点	点間距離	路床 $W < 1.0$			路床 $1.0 \leq W < 2.5$			路床 $2.5 \leq W < 4.0$			路床 $W \geq 4.0$		
		断 面	平均断面	数 量	断 面	平均断面	数 量	断 面	平均断面	数 量	断 面	平均断面	数 量
No.202		0.0			0.0			0.0			4.1		
No.202 + 10.000	10.000	0.0	0.00	0.0	0.0	0.00	0.0	0.0	0.00	0.0	1.9	3.00	30.0
No.203	10.000	0.0	0.00	0.0	0.0	0.00	0.0	2.3	1.15	11.5	0.2	1.05	10.5
	m			m <sup>3</sup>			m <sup>3</sup>			m <sup>3</sup>			m <sup>3</sup>
合 計	20.000			0.0			0.0			11.5			40.5

作業土工(擁壁工)左側

### 土工数量計算書

測 点	点間距離	床掘(土)			床掘(岩)			基面整正(土)			基面整正(岩)		
		断 面	平均断面	数 量	断 面	平均断面	数 量	断 面	平均断面	数 量	断 面	平均断面	数 量
No.203 + 16.560		0.0			0.0			0.0			0.0		
No.204	3.440	3.9	1.95	6.7	8.3	4.15	14.3	0.0	0.00	0.0	1.5	0.75	2.6
No.204 + 10.000	10.000	5.0	4.45	44.5	1.1	4.70	47.0	0.0	0.00	0.0	0.9	1.20	12.0
No.204 + 12.900	2.900	0.0	2.50	7.3	0.0	0.55	1.6	0.0	0.00	0.0	0.0	0.45	1.3
	m			m <sup>3</sup>			m <sup>3</sup>			m <sup>2</sup>			m <sup>2</sup>
合 計	16.340			58.5			62.9			0.0			15.9

作業土工(擁壁工)左側

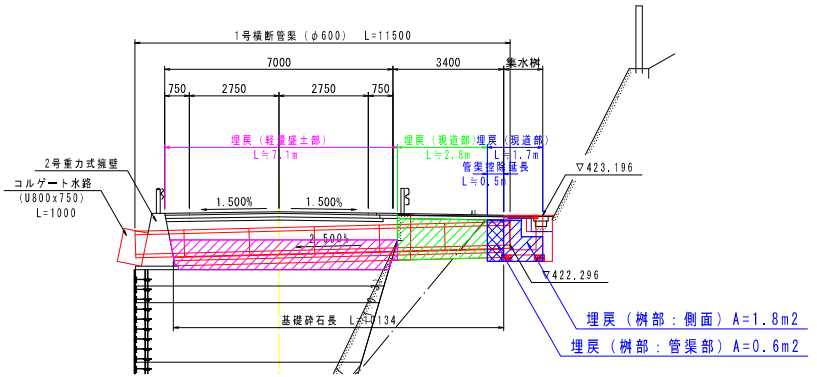
## 土工数量計算書

測 点	点間距離	埋戻C			埋戻D									
		断 面	平均断面	数 量	断 面	平均断面	数 量	断 面	平均断面	数 量	断 面	平均断面	数 量	
No.203 + 16.560		0.0			0.0									
No.204	3.440	0.8	0.40	1.4	0.6	0.30	1.0							
No.204 + 10.000	10.000	0.7	0.75	7.5	0.6	0.60	6.0							
No.204 + 12.900	2.900	0.0	0.35	1.0	0.0	0.30	0.9							
	m			m <sup>3</sup>			m <sup>3</sup>							
合 計	16.340			9.9			7.9							

第 号

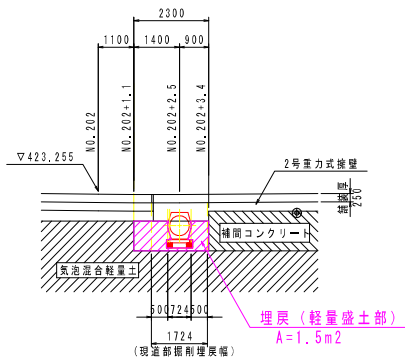
数量計算書

(No.202+2.5付近)



背面図

(参考図)



名称	規格	記号	計算式	単位	数量
(No.202+2.5付近)					
埋戻	D		1.5 × 7.1	m <sup>3</sup>	10.7







【アンカー数量集計表】

	アンカー本数	削孔長(m) : φ90					鋼材長
	(本)	裏石積	土砂	岩(軟岩)		総削孔長	(m)
上段(A)	2	0.40	2.89	13.35		16.64	19.50
小計	2	0.40	2.89	13.35		16.64	19.50
下段(B)	2	0.40	0.87	13.75		15.02	17.00
小計	2	0.40	0.87	13.75		15.02	17.00
合計	4	0.80	3.76	27.10		31.66	36.50

【アンカー数量内訳表】: 上段

	アンカー本数	削孔長(m): $\phi 90$					鋼材長
	(本)	裏石積	土砂	岩(軟岩)		総削孔長	(m)
A	2	0.40	2.89	13.35		16.64	19.50
合計	2	0.40	2.89	13.35		16.64	19.50

アンカー数量表

アンカー 番号	削孔長(m): $\phi 90$			余長 (m)	プレート厚 (m)	受圧板厚 (m)	間詰コン (m)	定着長 (m)	鋼材長 (m)
	裏石積	土砂	岩(軟岩)						
A-1	0.20	1.07	6.80	0.1	0.04	0.60	0.69	4.00	9.50
A-2	0.20	1.82	6.55	0.1	0.04	0.60	0.69	4.00	10.00
小計	0.40	2.89	13.35	0.20	0.08	1.20	1.38	8.00	19.50

【アンカー数量内訳表】: 下段

	アンカー本数	削孔長(m): φ90					鋼材長
	(本)	裏石積	土砂	岩(軟岩)		総削孔長	(m)
B	2	0.40	0.87	13.75		15.02	17.00
合計	2	0.40	0.87	13.75		15.02	17.00

アンカー数量表

アンカー 番号	削孔長(m): φ90			余長 (m)	プレート厚 (m)	受圧板厚 (m)	間詰コン (m)	定着長 (m)	鋼材長 (m)
	裏石積	土砂	岩(軟岩)						
B-1	0.20	0.32	6.99	0.1	0.04	0.60	0.25	4.00	8.50
B-2	0.20	0.55	6.76	0.1	0.04	0.60	0.25	4.00	8.50
小計	0.40	0.87	13.75	0.20	0.08	1.20	0.50	8.00	17.00



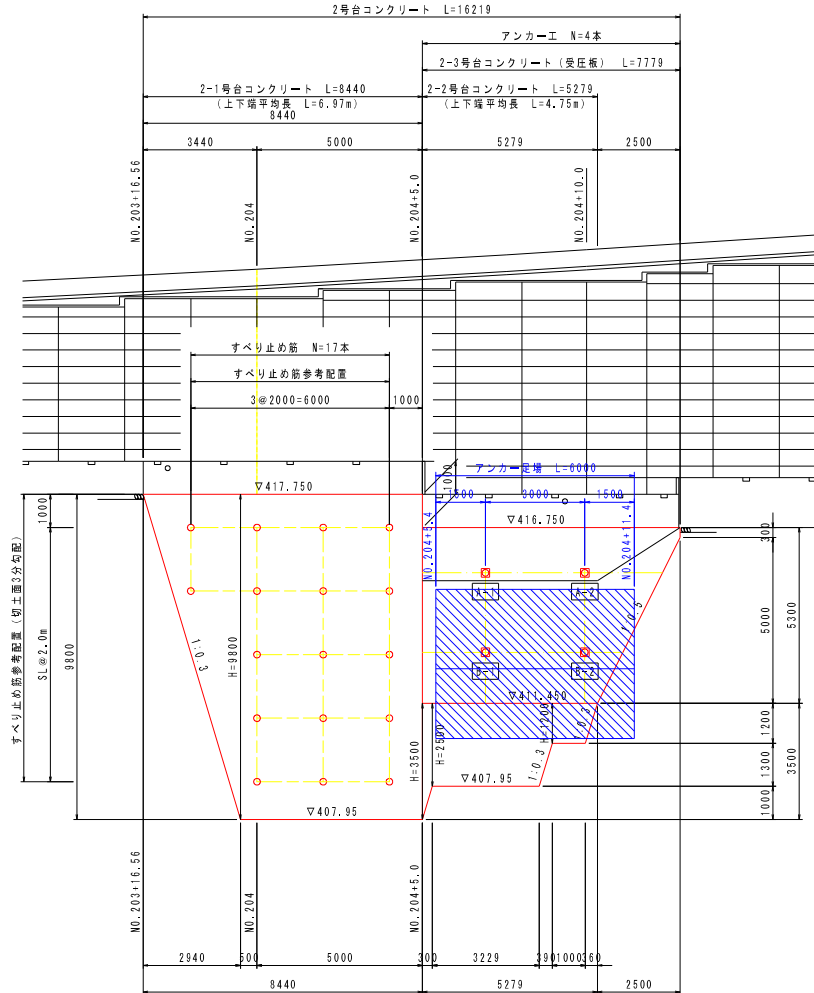
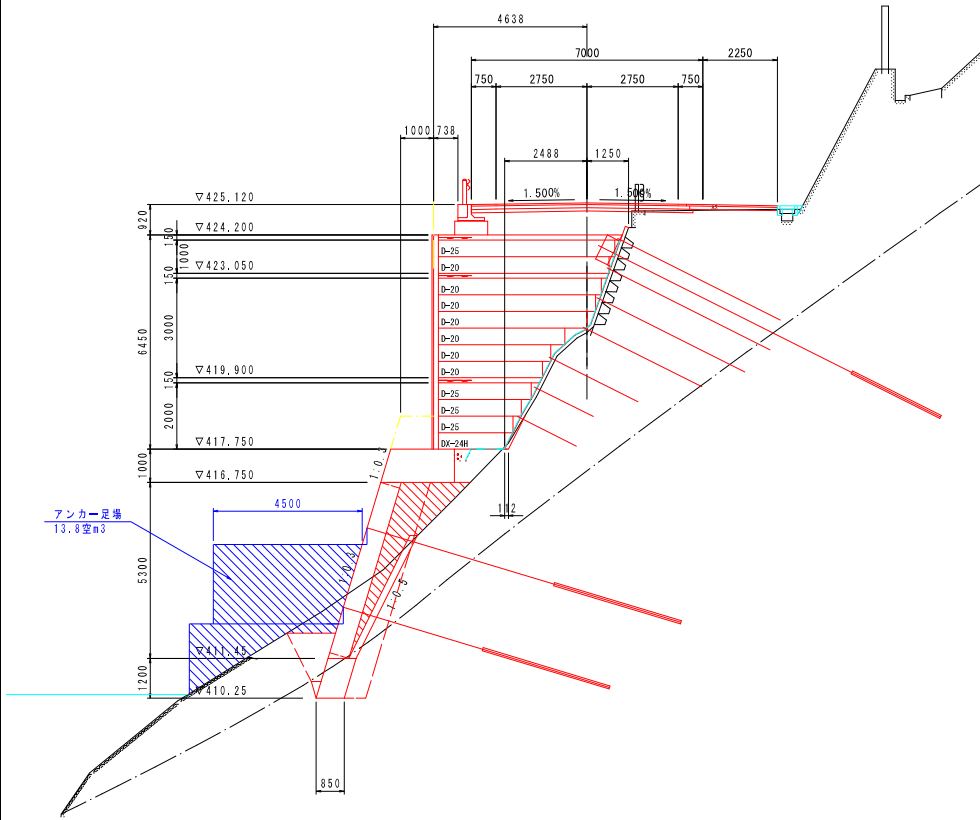
# アンカー足場算出根拠図

## 2号台コンクリート展開図

S=1/100

NO. 204+10

GH=421.262  
FH=425.172





気泡混合軽量土工計算書

測点	距離 (m)	気泡混合軽量土(KO-8)			補強金網			遮水シート			摘要	
		断面積 (m <sup>2</sup> )	平均 (m <sup>2</sup> )	体積 (m <sup>3</sup> )	長さ (m)	平均 (m)	面積 (m <sup>2</sup> )	長さ (m)	平均 (m)	面積 (m <sup>2</sup> )		
NO. 202+1. 1		47.1					34.43			7.78		
NO. 202+6. 557	5. 457	47.1	47.10	257.02			34.43	34.43	187.88	7.78	7.78	42.46
NO. 202+6. 557	0. 000	58.0					28.76			5.70		
NO. 202+10. 000	3. 443	58.0	58.00	199.69			28.76	28.76	99.02	5.70	5.70	19.63
NO. 202+13. 757	3. 757	58.0	58.00	217.91			28.76	28.76	108.05	5.70	5.70	21.41
NO. 202+13. 757	0. 000	38.4					21.58			5.20		
NO. 202+14. 657	0. 900	38.4	38.40	34.56			21.58	21.58	19.42	5.20	5.20	4.68
NO. 202+14. 657	0. 000	18.7					14.40			4.70		
NO. 203	5. 343	18.7	18.70	99.91			14.40	14.40	76.94	4.70	4.70	25.11
NO. 203+0. 100	0. 100	18.7	18.70	1.87			14.40	14.40	1.44	4.70	4.70	0.47
NO. 203+0. 100	0. 000	24.3					14.90			4.70		
NO. 203+2. 7	2. 600	24.3	24.30	63.18			14.90	14.90	38.74	4.70	4.70	12.22
合計	21.600			874.14					531.49			125.98

\* 断面数量は前後断面の平均値



気泡混合軽量土工計算書

測点	距離 (m)	防水シート			型枠(上面階段部)		足場(上面階段部)		遮水シート(階段部)					摘要
		長さ (m)	平均 (m)	面積 (m <sup>2</sup> )		面積 (m <sup>2</sup> )		面積 (掛m <sup>2</sup> )	長さ (m)	平均 (m)	高さ (m)	ヶ所数	断面積 (m <sup>2</sup> )	
NO.202+1.1		12.57				0.00			7.78		0.90	1	0.00	
NO.202+6.557	5.457	12.57	12.57	68.59		0.00			7.78	7.78		0	0.00	
NO.202+6.557	0.000	15.51				0.00			5.70	6.74		0	0.00	
NO.202+10.000	3.443	15.51	15.51	53.40		0.00			5.70	5.70		0	0.00	
NO.202+13.757	3.757	15.51	15.51	58.27		0.00			5.70	5.70		0	0.00	
NO.202+13.757	0.000	11.83				0.00			5.20	5.45		0	0.00	* 断面数量は前後断面の平均値
NO.202+14.657	0.900	11.83	11.83	10.65		0.00			5.20	5.20		0	0.00	
NO.202+14.657	0.000	8.14				0.00			4.70	4.95		0	0.00	
NO.203	5.343	8.14	8.14	43.49		0.00			4.70	4.70		0	0.00	
NO.203+0.100	0.100	8.14	8.14	0.81		0.00			4.70	4.70		0	0.00	
NO.203+0.100	0.000	9.34				5.64			4.70	4.70	1.20	1	5.64	
NO.203+2.7	2.600	9.34	9.34	24.28		0.00			4.70	4.70		0	0.00	
				24.3	(襖部)									
合計	21.600			283.79		5.64						2.00	5.64	

壁 面 工 計 算 書 ( 壁 面 数 量 )

始点・終点	距離 (m)	高さ (m)	面積 (m <sup>2</sup> )	始点・終点	距離 (m)	高さ (m)	面積 (m <sup>2</sup> )
NO. 202+1.1	5.457	8.400	45.840				
NO. 202+6.557	3.443	11.400	39.250				
NO. 202+10	3.757	11.400	42.830				
NO. 202+13.757	0.900	8.100	7.290				
NO. 202+14.657	5.343	4.800	25.650				
NO. 203	0.100	4.800	0.480				
NO. 203+0.1	2.600	6.000	15.600				
NO. 203+2.7							
合計	21.600		176.94				

壁面工計算書(壁面数量)

壁面材部材数量表

名称	100m <sup>2</sup> 当り
支柱鋼材	680 (kg)
可変アンカーセパ	800 (セット)
旋回結合金具	400 (セット)
支柱継手金具	37 (セット)
目地シーリング材	66 (リットル)

壁面材の面積 = 176.94 (m<sup>2</sup>)より

支柱鋼材

176.94 × 680 / 100 = 1203 (kg)

可変アンカーセパ

176.94 × 800 / 100 = 1416 (セット)

旋回結合金具

176.94 × 400 / 100 = 708 (セット)

支柱継手金具

176.94 × 37 / 100 = 65 (セット)

目地シーリング材

176.94 × 66 / 100 = 116.78 (リットル)

調整コンクリート・地覆工計算書

始点・終点	距離 (m)	高さ(左) (m)	高さ(右) (m)	面積 (m <sup>2</sup> )
NO. 203+0.1	2.600	0.339	0.449	1.02
NO. 203+2.7	0.500	0.149	0.172	0.08
NO. 203+3.2				
* 最上欄( )は地覆工配置範囲を想定				
合計	3.100			1.10

調整コンクリート平均高さ  
 $H = 1.10 \div 3.10 = 0.35 \text{ (m)}$

調整コンクリート幅  
 $B = 1.000 \text{ (m)}$

調整コンクリート総延長  
 $L = 3.10 \text{ (m)}$

調整コンクリート数量  
 $V = 0.35 \times 1.00 \times 3.10 = 1.09 \text{ (m}^3\text{)}$

調整コンクリート型枠

①妻部

NO.203+0.1	1.00	×	0.449	=	0.45 (m <sup>2</sup> )	(起点部)
NO.203+3.2	1.00	×	0.172	=	0.17 (m <sup>2</sup> )	(終点部)
					0.62 (m <sup>2</sup> )	

②前面部・背面部

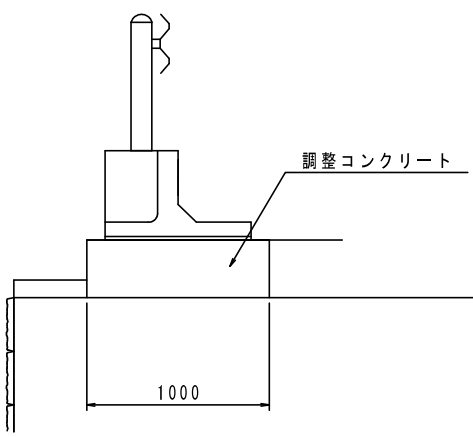
$1.10 \times 2 = 2.20 \text{ (m}^2\text{)}$

調整コンクリート型枠合計

$0.62 + 2.20 = 2.82 \text{ (m}^2\text{)}$

調整コンクリート目地材

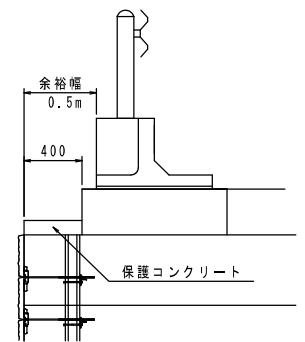
$1.09 \div 10 = 0.11 \text{ (m}^2\text{)}$



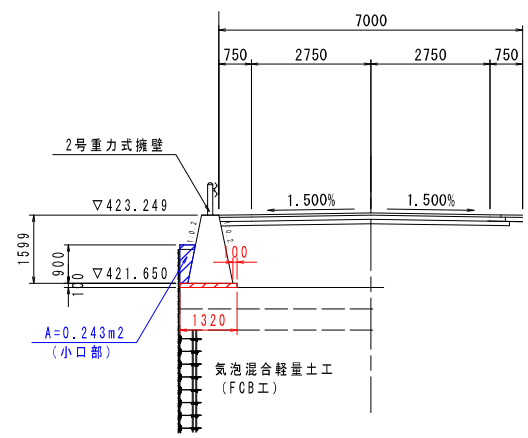
保 護 コンクリート 工 計 算 書

始点・終点	距離 (m)	長さ (m)	平均 (m)	面積 (m <sup>2</sup> )
NO.202+1.1		1.32		
NO.203+0.1	19.000	1.39	1.355	25.745
NO.203+0.1	0.000	0.40		
NO.203+2.7	2.600	0.40	0.400	1.040
合計	21.600			26.785

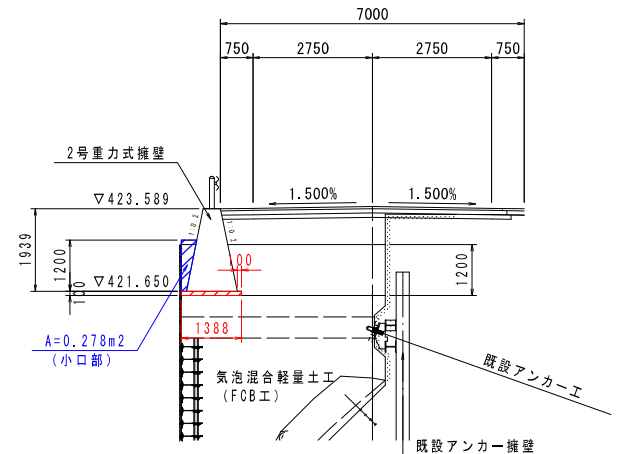
保護コンクリート数量			
0.1	×	26.785	= 2.68 (m <sup>3</sup> )
(階段部: 0.30m × 0.10m × 0.40m)	0.012	×	1箇所 = 0.01 (m <sup>3</sup> )
(小口部: 0.521m <sup>2</sup> × 0.10m)	0.052	×	1箇所 = 0.05 (m <sup>3</sup> )
			合計 = 2.74 (m <sup>3</sup> )
保護コンクリート型枠			
0.1	×	21.600	= 2.16 (m <sup>2</sup> )
(階段部: 0.30m × 0.40m)	0.12	×	1箇所 = 0.12 (m <sup>2</sup> )
(小口部: 0.521m <sup>2</sup> )	0.521	×	1箇所 = 0.52 (m <sup>2</sup> )
			合計 = 2.80 (m <sup>2</sup> )
保護コンクリート目地材			
2.74	/	10	= 0.27 (m <sup>2</sup> )



NO. 202+1.1 付近



NO. 203+0.1 付近



※小口部 (No.202+1.1付近, No.203+0.1付近) = 0.243 + 0.278 = 0.521m<sup>2</sup>

暗 渠 排 水 工 計 算 書 (1)

垂直長さ (m)	ヶ所数	延長 (m)
0.000	0	0.00
		0.00

1.暗渠排水溝(有孔管φ150)

有孔管水平長さ延長

$$B = 16.14 \text{ (m)}$$

有孔管垂直長さ延長

$$H = 0.00 \text{ (m)}$$

\* 台コンクリート上での構築となるため、垂直部は見込まない

有孔管総延長

$$L = 16.14 + 0.00 = 16.14 \text{ (m)}$$

2.フィルター材(S-30)

有孔管はφ150mmを使用するため、管の有効断面積は

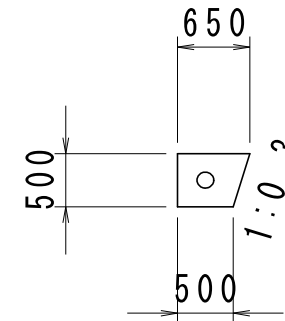
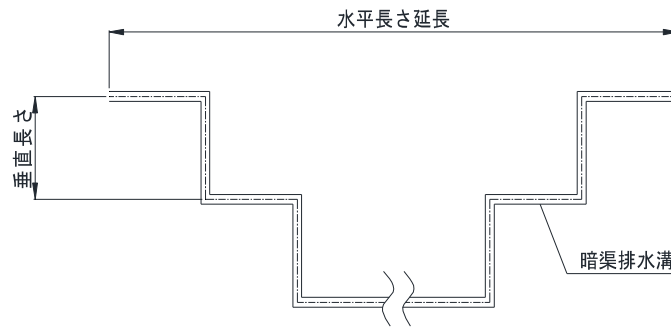
$$\text{断面積 } a = 0.075 \times 0.075 \times \pi = 0.018 \text{ (m}^2\text{)}$$

基礎部の掘削断面積は0.288(m<sup>2</sup>)であるから、暗渠排水溝の埋め戻し碎石の断面積は

$$\text{断面積 } A = 0.288 - 0.018 = 0.270 \text{ (m}^2\text{)}$$

有孔管の延長が 16.14 (m)であるので、

$$\text{体積 } V = 0.270 \times 16.14 = 4.36 \text{ (m}^3\text{)}$$



暗 渠 排 水 工 計 算 書 (2)

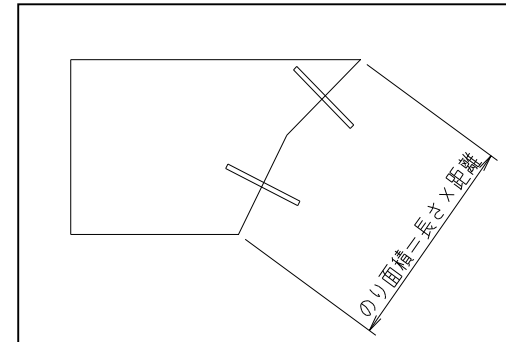
排出管(無孔管φ150)(横断方向)

測点	排出管			
	長さ (m)	平 均 (m <sup>2</sup> )	ヶ所数	延長 (m)
NO. 202+6.5	3.64			
NO. 202+10	5.06	4.350	1	4.35
NO. 202+14.6	2.95	4.010	2	8.02
NO. 203	2.95	2.950	1	2.95
NO. 203+2.7	2.95	2.950	1	2.95
合計			5	18.27

定 着 材 設 置 工 計 算 書

定着材（垂鉛メッキ） φ60.5mm L=1.0m (2.0m<sup>2</sup>に1本)

測点	距離	のり長さ	平 均	のり面積
NO. 202+3.2付近		7.06		
NO. 202+9付近	5.800	5.09	6.08	35.26
NO. 202+10	1.000	5.09	5.09	5.09
NO. 202+13.757	3.757	5.09	5.09	19.12
小計				59.47
NO. 202+18付近		0.00		
NO. 203	2.000	3.82	1.91	3.82
小計				3.820
合計	12.557			63.290

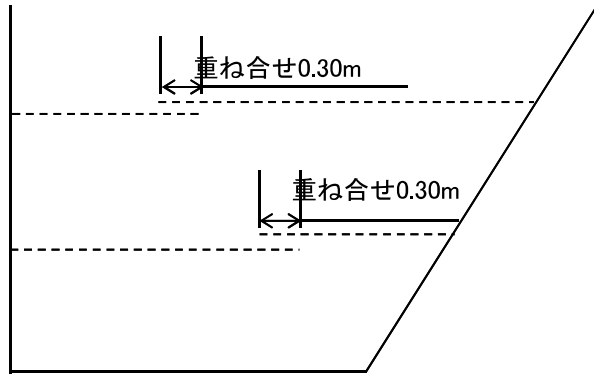


定着材設置本数 (2.0m<sup>2</sup>に1本)

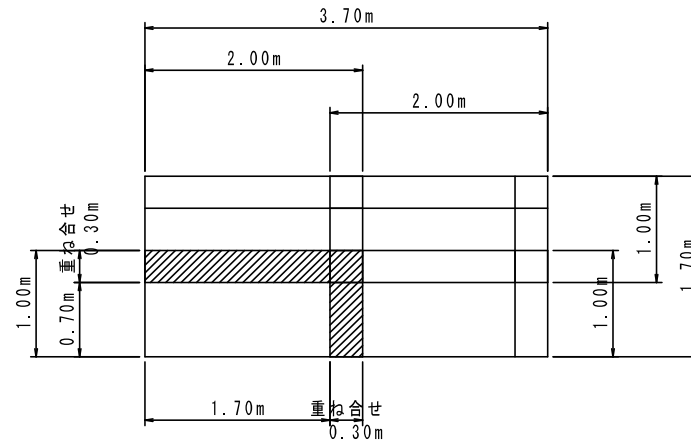
$N = 63.290 \div 2 = 32 \text{ (本)}$



補強金網重ね合せ割増し



①重ね合せ横断面図



②重ね合せ平面図

敷網材標準配置図

有効面積	0.70	m ×	1.70	m	=	1.19 m <sup>2</sup>
必用敷網材面積	1.00	m ×	2.00	m	=	2.00 m <sup>2</sup>
重ね合せ割増し	2.00	m <sup>2</sup> /	1.19	m <sup>2</sup>	=	1.68

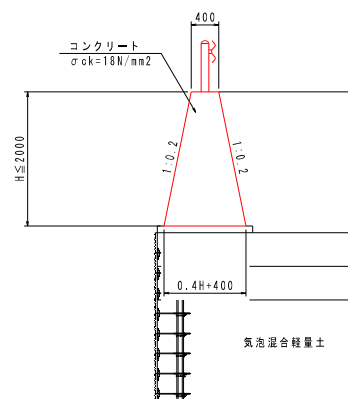
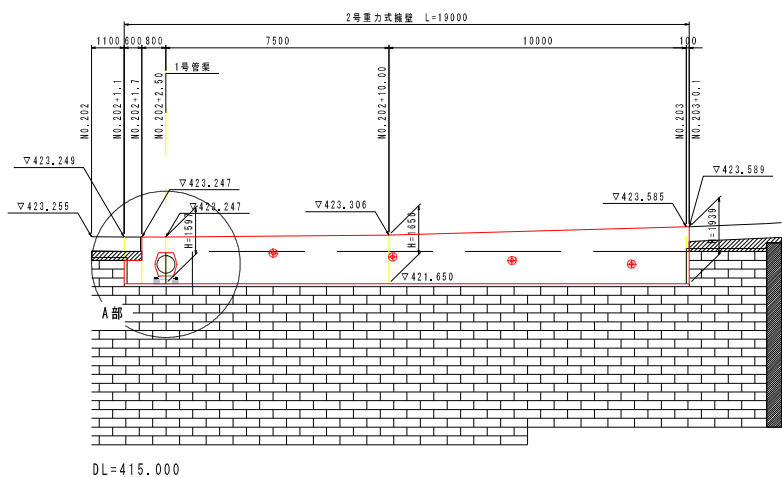
※ 敷網材は 1.00m × 2.00m のものを使用の場合。

擁壁工		数量集計表			
名称	規格	記号	計算式	単位	数量
<b>(2号重力式擁壁)</b>					
コンクリート	$\sigma_{ck}=18\text{N/mm}^2$			m3	23.609
型枠	無筋構造物			m2	64.530
目地材	エラストイト t=10mm			m2	2.360
水抜きパイプ	VP65			m	3.930
補強鉄筋	SD345 D13			箇所	10.000
<b>(1号台コンクリート)</b>					
コンクリート	$\sigma_{ck}=18\text{N/mm}^2$			m3	27.210
間詰めコンクリート	$\sigma_{ck}=18\text{N/mm}^2$			m3	31.270
				合計	m3 58.480
ペーラインコンクリート	$\sigma_{ck}=18\text{N/mm}^2$			m3	0.402
型枠	無筋構造物		23.778+3.3	m2	27.078
足場工	単管傾斜		85.43	掛m2	85.430
	単管足場		21.75	掛m2	21.750
目地材	エラストイト t=10mm			m2	5.890
水抜きパイプ	VP65			m	19.630
<b>(2号台コンクリート)</b>					
コンクリート	$\sigma_{ck}=18\text{N/mm}^2$			m3	112.809
間詰めコンクリート	$\sigma_{ck}=18\text{N/mm}^2$			m3	-
				合計	m3 112.809
ペーラインコンクリート	$\sigma_{ck}=18\text{N/mm}^2$			m3	5.917
型枠	無筋構造物			m2	76.620
足場工	単管傾斜			掛m2	76.620
目地材	エラストイト t=10mm			m2	11.870
水抜きパイプ	VP65			m	39.580
すべり止筋	SD345 D19 L=1.9m			本	17.000
				kg	32.000
削孔	$\phi 42$ L=1.2m			孔	17.000
グラウト	$\sigma_{ck}=24\text{N/mm}^2$			m3	0.022
<b>(受圧板工)</b>					
コンクリート	$\sigma_{ck}\geq 24\text{N/mm}^2$			m3	21.911
間詰めコンクリート	$\sigma_{ck}\geq 24\text{N/mm}^2$			m3	24.810
				合計	m3 46.721
	D13(SD345)			kg	543.000
	D22(SD345)			kg	250.000
鉄筋	D25(SD345)			kg	608.000
型枠	鉄筋構造物			m2	36.710
足場工	単管傾斜			掛m2	36.520
目地材	エラストイト:t=10mm			m2	7.120
水抜パイプ	VP65			m	15.570
箱抜き管	VU-125			m	4.280
裏石積	t=200			m2	25.610



第 号

数量計算書



名称	規格	記号	計算式	単位	数量
<b>【1.0m当り数量】</b>					
コンクリート	$\sigma_{ck}=18\text{N/mm}^2$		$0.200H^2+0.400H$	m <sup>3</sup>	
型枠	無筋構造物		$2.040H$	m <sup>2</sup>	
水抜きパイプ	VP65		-	m	
目地材	エラストイト t=10mm		-	m	
<b>【1.0式当り数量】</b>					
コンクリート	$\sigma_{ck}=18\text{N/mm}^2$	別紙計算書より		m <sup>3</sup>	24.014
			横断管部控除 $-0.5059*0.8$	m <sup>3</sup>	0.405
			合計	m <sup>3</sup>	23.609
型枠	無筋構造物	別紙計算書より		m <sup>2</sup>	65.54
			横断管部控除 $-0.5059*2$	m <sup>2</sup>	1.01
			合計	m <sup>2</sup>	64.53
水抜きパイプ	VP65	$23.609 \times 1/6$		m	3.93
目地材	エラストイト t=10mm	$23.609 \times 1/10$		m <sup>2</sup>	2.36

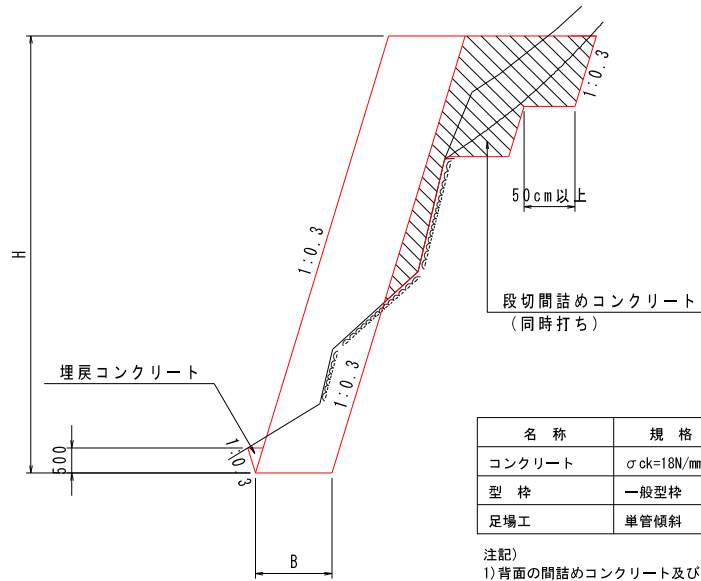
2号重力式擁壁

擁壁工数量計算書

測点	点間距離	コンクリート			型枠			H												
		断面	平均断面	数量	断面	平均断面	数量													
No.202 + 1.100		1.151			3.26			1.599												
No.202 + 1.700	0.600	1.149	1.1500	0.690	3.26	3.260	1.96	1.597												
No.202 + 2.500	0.800	1.149	1.1490	0.919	3.26	3.260	2.61	1.597												
No.202 + 10.000	7.500	1.211	1.1800	8.850	3.38	3.320	24.90	1.656												
No.203	10.000	1.523	1.3670	13.670	3.95	3.665	36.65	1.935												
No.203 + 0.100	0.100	1.528	1.5255	0.153	3.96	3.955	0.40	1.939												
小計				24.282			66.52													
(控除数量)																				
No.202 + 1.100		0.447			1.63			0.799												
No.202 + 1.700	0.600	0.446	0.4465	0.268	1.63	1.630	0.98	0.797												
小計				0.268			0.98													
								1.0m当り												
								<table border="1"> <thead> <tr> <th>名称</th> <th>規格</th> <th>単位</th> <th>算式</th> </tr> </thead> <tbody> <tr> <td>コンクリート</td> <td><math>\sigma_{ck}=18N/mm^2</math></td> <td>m<sup>3</sup></td> <td><math>0.200H^2+0.400H</math></td> </tr> <tr> <td>型枠</td> <td>一般型枠</td> <td>m<sup>2</sup></td> <td>2.040H</td> </tr> </tbody> </table>	名称	規格	単位	算式	コンクリート	$\sigma_{ck}=18N/mm^2$	m <sup>3</sup>	$0.200H^2+0.400H$	型枠	一般型枠	m <sup>2</sup>	2.040H
名称	規格	単位	算式																	
コンクリート	$\sigma_{ck}=18N/mm^2$	m <sup>3</sup>	$0.200H^2+0.400H$																	
型枠	一般型枠	m <sup>2</sup>	2.040H																	
				m <sup>3</sup>			m <sup>2</sup>													
合計	19.000			24.014			65.54													

第 号

数量計算書



名称	規格	単位	算式
コンクリート	$\sigma_{ck}=18N/mm^2$	m <sup>3</sup>	$1.500H+0.075$
型枠	一般型枠	m <sup>2</sup>	$1.044H-0.522$
足場工	単管傾斜	掛m <sup>2</sup>	$1.044H-0.522$

注記)  
 1) 背面の間詰めコンクリート及びつま先部の埋戻しコンクリートは同時打ちとする。  
 2) 段切間詰めコンクリート数量は別途計上。

名称	規格	記号	計算式	単位	数量
<b>【1.0m当り数量】</b>					
コンクリート	$\sigma_{ck}=18N/mm^2$		-	m <sup>3</sup>	
間詰めコンクリート	$\sigma_{ck}=18N/mm^2$		-	m <sup>3</sup>	
ベアラインコンクリート	$\sigma_{ck}=18N/mm^2$		-	m <sup>3</sup>	
型枠	無筋構造物		-	m <sup>2</sup>	
足場工	単管傾斜		-	掛m <sup>2</sup>	
水抜きパイプ	VP65		-	m	
目地材	エラストイト t=10mm		-	m	
<b>【1.0式当り数量】</b>					
コンクリート	$\sigma_{ck}=18N/mm^2$		別紙計算書より	m <sup>3</sup>	27.21
間詰めコンクリート	$\sigma_{ck}=18N/mm^2$		別紙計算書より	m <sup>3</sup>	31.270
			合計	m <sup>3</sup>	58.480
ベアラインコンクリート	$\sigma_{ck}=18N/mm^2$		別紙計算書より 8.03m <sup>2</sup> × 0.05	m <sup>3</sup>	0.402
型枠	無筋構造物		別紙計算書より	m <sup>2</sup>	23.778
(側面)			別紙計算書より	m <sup>2</sup>	3.300
			合計	m <sup>3</sup>	27.078
足場工	単管傾斜		別紙計算書より	掛m <sup>2</sup>	85.43
(側面)	単管足場		別紙計算書より	掛m <sup>2</sup>	21.75
			合計	掛m <sup>2</sup>	107.18
水抜きパイプ	VP65		$(58.48+0.402) \times 1/3$	m	19.63
目地材	エラストイト t=10mm		$(58.48+0.402) \times 1/10$	m <sup>2</sup>	5.89

1号台コンクリート

## 擁壁工数量計算書

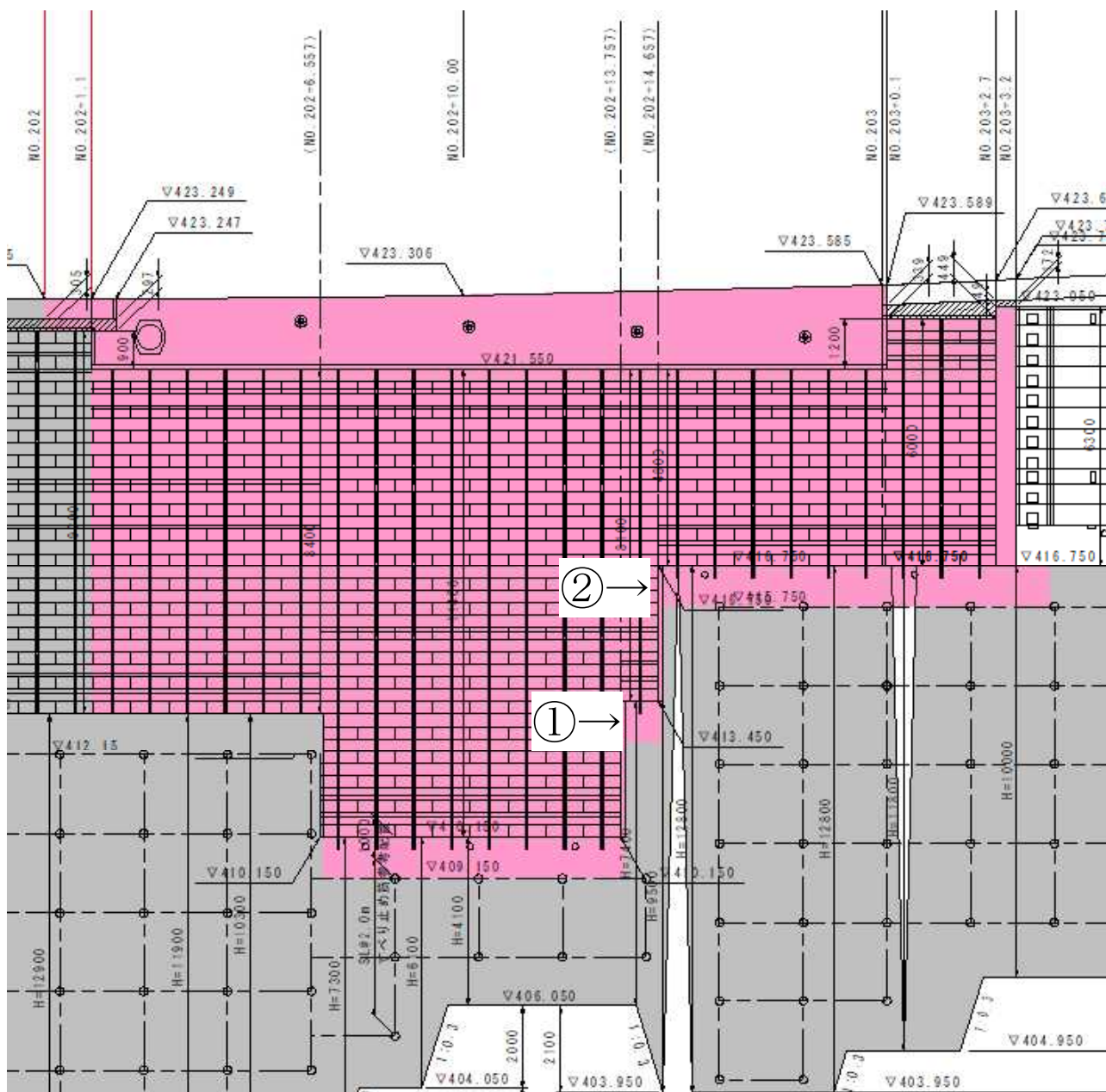
測 点	点間距離	コンクリート			間詰コンクリート			ペーラインコンクリート			H
		断面	平均断面	数量	断面	平均断面	数量	断面	平均断面	数量	
No. 202 + 6.560		2.00			2.99			0.52			1.000
+ 10.000	3.440	2.00	2.000	6.88	2.99	2.990	10.29	0.52	0.520	1.79	1.000
+ 13.750	3.750	2.00	2.000	7.50	2.99	2.990	11.21	0.52	0.520	1.95	1.000
+ 13.750'		2.00			2.00			0.52			1.000
+ 14.660	0.910	2.00	2.000	1.82	2.00	2.000	1.82	0.52	0.520	0.47	1.000
+ 14.660'		1.50			0.51			0.52			1.000
No. 203 + 0.000	5.340	1.50	1.500	8.01	1.41	0.960	5.13	0.52	0.520	2.78	1.000
+ 2.000	2.000	1.50	1.500	3.00	1.41	1.410	2.82	0.52	0.520	1.04	1.000
	m			m <sup>3</sup>			m <sup>3</sup>			m <sup>2</sup>	
小 計	15.440			27.210			31.27			8.03	





第 号 数量計算書

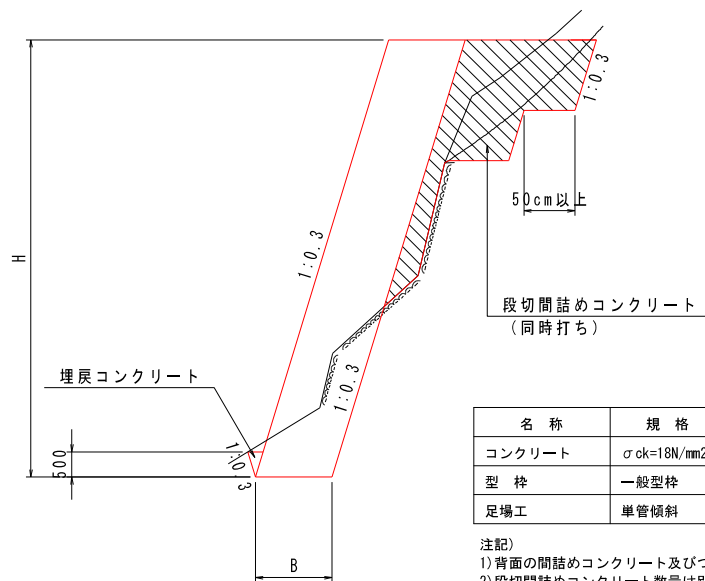
(No.201+6.146付近~No.202+14.657付近 1号台コンクリート側面部:型枠・足場)



名称	規格	記号	計算式	単位	数量
【1.0式当り数量】					
型枠	無筋構造物		①1.000 × 1.00+②1.000 × 2.30	m2	3.300
足場工	単管傾斜		①3.300 × 4.29+②3.300 × 2.30	掛m2	21.75

第 号

数量計算書



名称	規格	単位	算式
コンクリート	$\sigma_{ck}=18N/mm^2$	m <sup>3</sup>	$1.500H+0.075$
型枠	一般型枠	m <sup>2</sup>	$1.044H-0.522$
足場工	単管傾斜	掛m <sup>2</sup>	$1.044H-0.522$

注記)

- 1) 背面の間詰めコンクリート及びつま先部の埋戻しコンクリートは同時打ちとする。
- 2) 段切間詰めコンクリート数量は別途計上。

名称	規格	記号	計算式	単位	数量
<b>【1.0m当り数量】</b>					
コンクリート	$\sigma_{ck}=18N/mm^2$		$1.500H+0.075$ , $0.850H+0.075$ (受圧板部)	m <sup>3</sup>	
間詰めコンクリート	$\sigma_{ck}=18N/mm^2$		-	m <sup>3</sup>	
ベアラインコンクリート	$\sigma_{ck}=18N/mm^2$		$1.044H+1.500+0.522$ , $1.044H+0.850+0.522+2.26$ 【土砂部】(受圧板部)	m <sup>3</sup>	
型枠	無筋構造物		$1.044H-0.522$	m <sup>2</sup>	
足場工	単管傾斜		$1.044H-0.522$	掛m <sup>2</sup>	
水抜きパイプ	VP65		-	m	
目地材	エラストイト t=10mm		-	m	
<b>【1.0式当り数量】</b>					
コンクリート	$\sigma_{ck}=18N/mm^2$		別紙計算書より	m <sup>3</sup>	112.809
間詰めコンクリート	$\sigma_{ck}=18N/mm^2$		-	m <sup>3</sup>	-
				合計	m <sup>3</sup> 112.809
ベアラインコンクリート	$\sigma_{ck}=18N/mm^2$		別紙計算書より $118.33m^2 \times 0.05$	m <sup>3</sup>	5.917
型枠	無筋構造物		別紙計算書より	m <sup>2</sup>	76.62
足場工	単管傾斜		別紙計算書より	掛m <sup>2</sup>	76.62
水抜きパイプ	VP65		$(112.809+5.917) \times 1/3$	m	39.58
目地材	エラストイト t=10mm		$(112.809+5.917) \times 1/10$	m <sup>2</sup>	11.87
すべり止筋	SD345 D19 L=1.9m		展開図より	本	17
			$17 \times 1.9 \times 0.995kg/m$	kg	32
削孔	$\phi 42$ L=1.2m		展開図より	孔	17
グラウト	$\sigma_{ck}=24N/mm^2$		$\pi/4 \times (0.042^2 - 0.019^2) \times 1.2 \times 17$	m <sup>3</sup>	0.022

2号台コンクリート

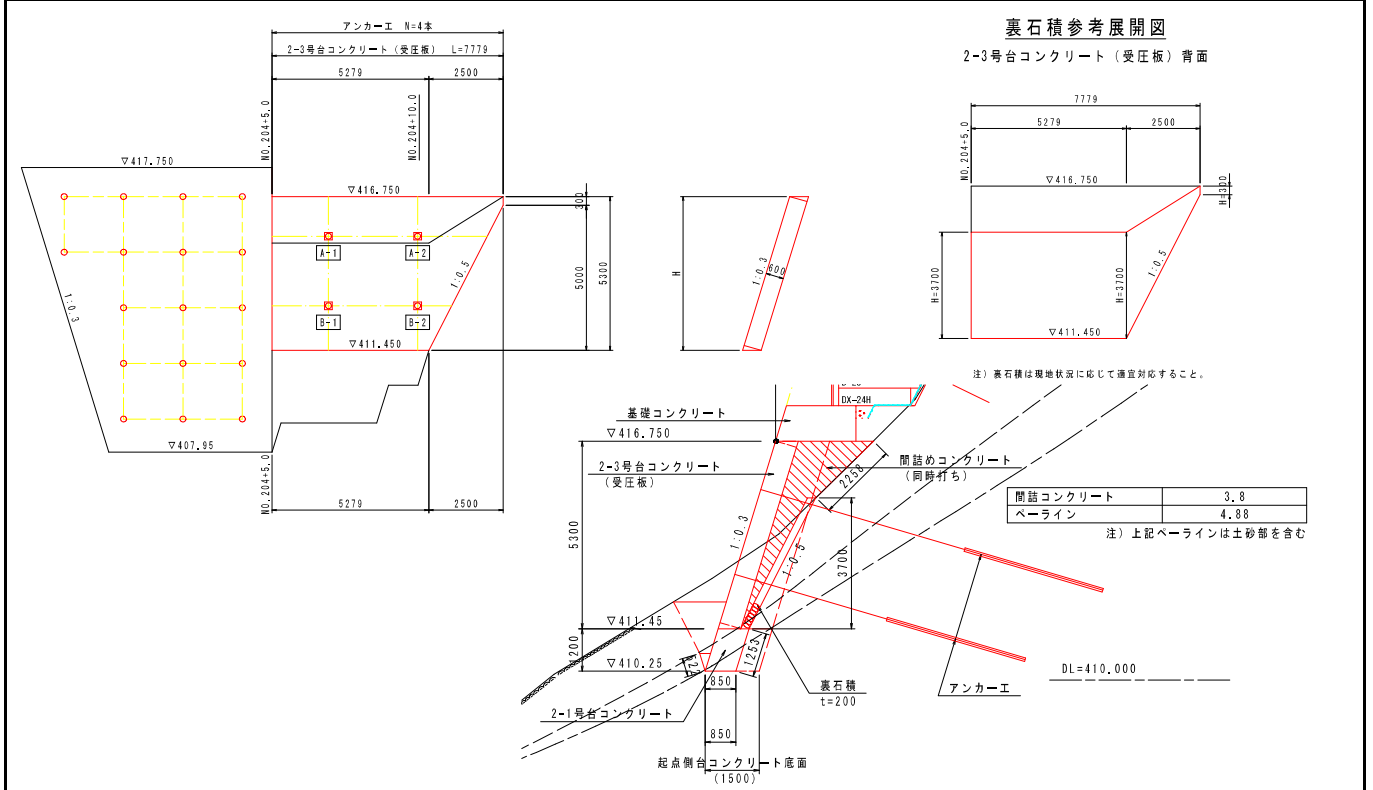
## 擁壁工数量計算書

測 点	点間距離	コンクリート			型枠			足場工			ペーラインコンクリート			H
		断面	平均断面	数量	断面	平均断面	数量	断面	平均断面	数量	断面	平均断面	数量	
No.203 + 16.560		0.000			0.00			0.00			0.00			0.000
	2.940	14.775	7.3875	21.719	9.71	4.855	14.27	9.71	4.855	14.27	12.25	6.125	18.01	9.800
No.204	0.500	14.775	14.7750	7.388	9.71	9.710	4.86	9.71	9.710	4.86	12.25	12.250	6.13	9.800
No.204 + 5.000	5.000	14.775	14.7750	73.875	9.71	9.710	48.55	9.71	9.710	48.55	12.25	12.250	61.25	9.800
(受圧板部)														
No.204 + 5.000		3.050			3.13			3.13			7.29			3.500
	0.300	2.200	2.6250	0.788	2.09	2.610	0.78	2.09	2.610	0.78	6.24	6.765	2.03	2.500
	3.229	2.200	2.2000	7.104	2.09	2.090	6.75	2.09	2.090	6.75	6.24	6.240	20.15	2.500
	0.390	1.095	1.6475	0.643	0.73	1.410	0.55	0.73	1.410	0.55	4.88	5.560	2.17	1.200
	1.000	1.095	1.0950	1.095	0.73	0.730	0.73	0.73	0.730	0.73	4.88	4.880	4.88	1.200
	0.360	0.000	0.5475	0.197	0.00	0.365	0.13	0.00	0.365	0.13	0.00	2.440	0.88	0.000
											(終点側擦り付け土砂部)			
											2.26			
	2.500										0.00	1.130	2.83	
	m			m <sup>3</sup>			m <sup>2</sup>			掛m <sup>2</sup>			m <sup>2</sup>	
合 計	16.219			112.809			76.62			76.62			118.33	



第 号

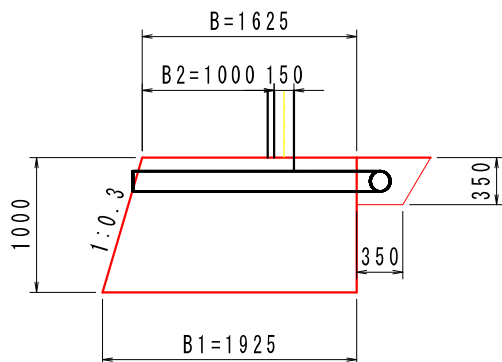
数量計算書



名称	規格	記号	計算式	単位	数量
<b>【1.0基当り数量】</b>					
コンクリート	$\sigma_{ck} \geq 24\text{N/mm}^2$		$5.300 \times 5.279 \times 0.60 \times 1.044 +$ $(5.300+0.300)/2 \times 2.500 \times 0.60 \times 1.044$	$\text{m}^3$	21.911
間詰めコンクリート	$\sigma_{ck} \geq 24\text{N/mm}^2$		$3.8 \times 5.279 + 3.8 \times 2.5/2$	$\text{m}^3$	24.810
			合計	$\text{m}^3$	46.721
型枠	鉄筋構造物 (棲型枠)		$[5.3 \times 5.279 + (5.3+0.3)/2 \times 2.5] \times 1.044$	$\text{m}^2$	36.52
			$0.30 \times 0.60 \times 1.044$	$\text{m}^2$	0.19
			合計	$\text{m}^2$	36.71
足場工	単管傾斜		$[5.3 \times 5.279 + (5.3+0.3)/2 \times 2.5] \times 1.044$	掛 $\text{m}^2$	36.52
水抜パイプ	VP65		$46.721 \times 1/3$	m	15.57
目地材	エラストイト: t=10mm		$5.3 \times 0.60 \times 1.044 + 3.8$	$\text{m}^2$	7.12
鉄筋	D25 (SD345)		受圧板配筋図より	kg	608
	D22 (SD345)		受圧板配筋図より	kg	250
	D13 (SD345)		受圧板配筋図より	kg	543
箱抜き管	VU-125		$0.60 \times 4 + 1.38 + 0.5$	m	4.28
裏石積	t=200		(受圧板厚および間詰めコン部) $[3.7 \times 5.279 + (3.7+0.3)/2 \times 2.5] \times 1.044$	$\text{m}^2$	25.61
			* 1.044 (斜比) = $\sqrt{1^2 + 0.30^2}$		

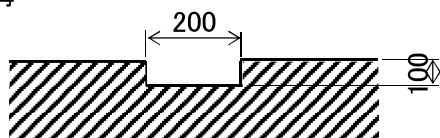
基礎コンクリート数量表 (タイプA-3)

断面図



延長 L= 8.440 m  
 正面積 A= 8.440 m<sup>2</sup> (CADより)  
 平均高さ H= 1.000 m (A/L)  
 上部幅 B= 1.625 m  
 下部幅 B1= 1.925 m

排水溝



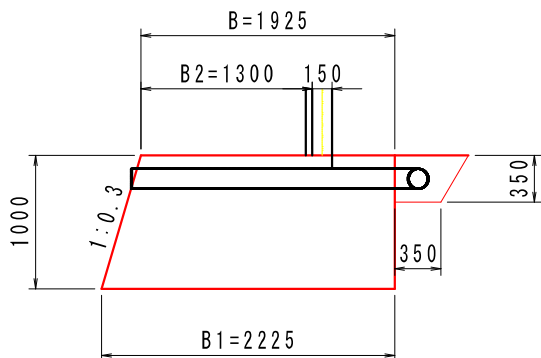
暗渠部延長 L1= 8.440 m  
 N= 1 箇所

排水溝 N= 4 箇所  
 排水溝控除延長 L= 1.150 m

名称	種別	算式	単位	数量	備考
断面積		$1/2 \times (1.625 + 1.925) \times 1.000$	m <sup>2</sup>	1.775	
コンクリート	18-8-40	$1.775 \times 8.44$	m <sup>3</sup>	14.981	
	排水溝控除	$0.20 \times 0.10 \times 1.15 \times 4$	m <sup>3</sup>	0.092	
	計		m <sup>3</sup>	14.889	
型枠(無筋)	正面積	$8.44 + (8.44 \times 1.044)$	m <sup>2</sup>	17.251	斜率1.044
	妻部面積	$1.625 \times \{ (0.500 \times 0) + (0.650 \times 0) + (1.000 \times 1) + (1.500 \times 0) + (1.650 \times 0) \}$	m <sup>2</sup>	1.625	
	排水溝	$0.10 \times 1.15 \times 2 \times 4 + 0.20 \times 0.10 \times 4$	m <sup>2</sup>	1.000	
	計		m <sup>2</sup>	19.876	
足場	単管傾斜	$8.44 + (8.44 \times 1.044)$	m <sup>2</sup>	17.251	斜率1.044
目地材	t=10mm	$8.44 / 10.0m$	ヶ所	0.8	
		$1.775 \times 0.8$	m <sup>2</sup>	1.420	
暗渠排水管	縦断管		m	8.440	
φ150	横断管	$1.625 \times 1$	m	1.625	
	計		m	10.065	
中詰砕石	C-40	$(0.350 + 0.525) \times 0.350 / 2 \times 8.44$	m <sup>3</sup>	1.292	
	管控除	$0.165 \times 0.165 \times \pi / 4 \times 8.44$	m <sup>3</sup>	0.180	
	計	$1.292 - 0.18$	m <sup>3</sup>	1.112	

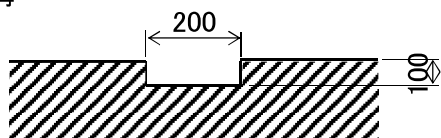
基礎コンクリート数量表 (タイプA-4)

断面図



延長 L= 7.777 m  
 正面積 A= 7.777 m<sup>2</sup> (CADより)  
 平均高さ H= 1.000 m (A/L)  
 上部幅 B= 1.925 m  
 下部幅 B1= 2.225 m

排水溝



暗渠部延長 L1= 7.777 m  
 N= 1 箇所

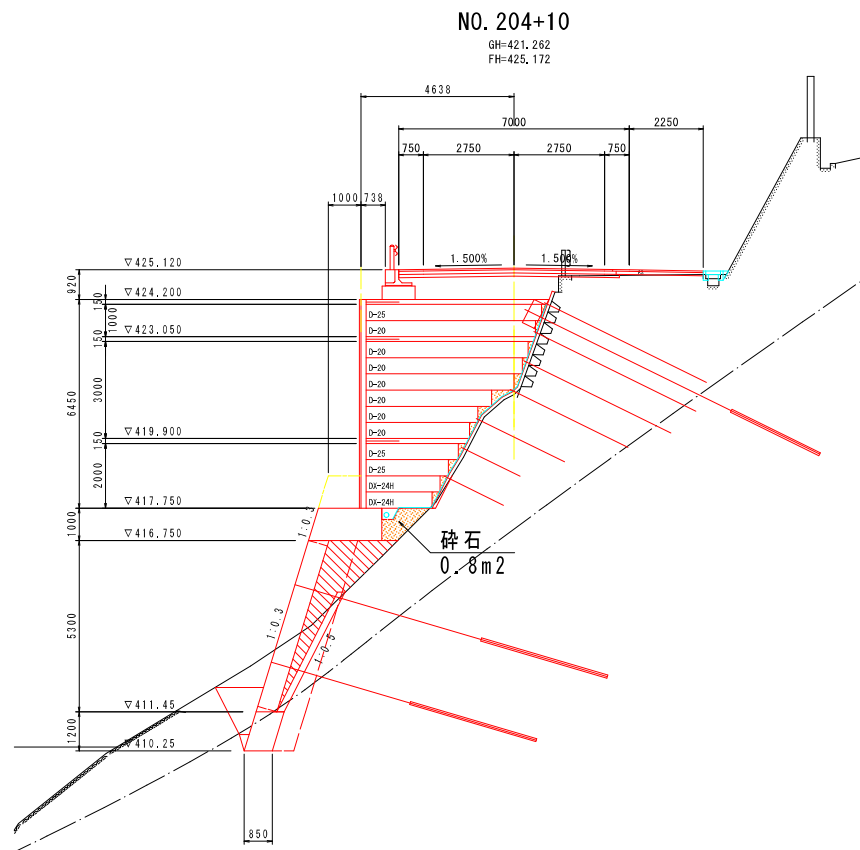
排水溝 N= 5 箇所  
 排水溝控除延長 L= 1.450 m

名称	種別	算式	単位	数量	備考
断面積		$1/2 \times (1.925 + 2.225) \times 1.000$	m <sup>2</sup>	2.075	
コンクリート	18-8-40	$2.075 \times 7.777$	m <sup>3</sup>	16.137	
	排水溝控除	$0.20 \times 0.10 \times 1.45 \times 5$	m <sup>3</sup>	0.145	
	計		m <sup>3</sup>	15.992	
型枠(無筋)	正面積	$7.777 + (7.777 \times 1.044)$	m <sup>2</sup>	15.896	斜率1.044
	妻部面積	$1.925 \times \{ (0.500 \times 0) + (0.650 \times 0) + (1.000 \times 0) + (1.500 \times 0) + (1.650 \times 0) \}$	m <sup>2</sup>	0.000	
	排水溝	$0.10 \times 1.45 \times 2 \times 5 + 0.20 \times 0.10 \times 5$	m <sup>2</sup>	1.550	
	計		m <sup>2</sup>	17.446	
足場	単管傾斜	$7.777 + (7.777 \times 1.044)$	m <sup>2</sup>	15.896	斜率1.044
目地材	t=10mm	$7.777 / 10.0m$	ヶ所	0.8	
		$2.075 \times 0.8$	m <sup>2</sup>	1.660	
暗渠排水管	縦断管		m	7.777	
φ150	横断管	$1.925 \times 1$	m	1.925	
	計		m	9.702	
中詰砕石	C-40	$(0.350 + 0.525) \times 0.350 / 2 \times 7.777$	m <sup>3</sup>	1.191	
	管控除	$0.165 \times 0.165 \times \pi / 4 \times 7.777$	m <sup>3</sup>	0.166	
	計	$1.191 - 0.166$	m <sup>3</sup>	1.025	



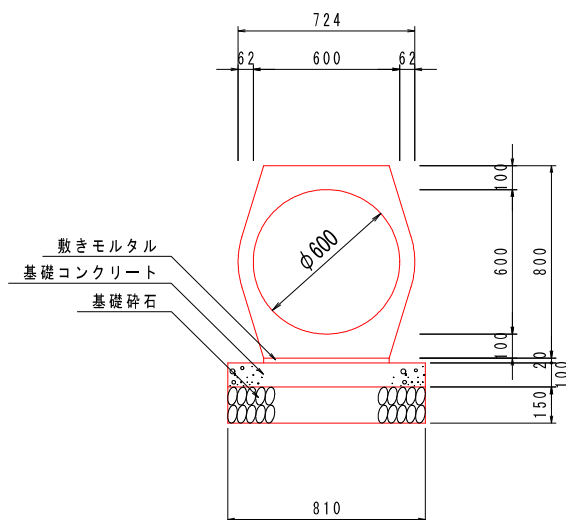


# 基礎コンクリート背面碎石数量算出参考図





鉄筋コンクリート台付管 (φ600)



名称	規格	記号	計算式	単位	数量
【延長】			NO.202+2.5	m	8.00
【10.0m当り数量】					
管渠	T-25用 φ600	—		本	5.00
敷モルタル	1:3		$0.514 \times 0.02 \times 10$	m <sup>3</sup>	0.103
基礎コンクリート	$\sigma_{ck}=18N/mm^2$		$0.81 \times 0.1 \times 10$	m <sup>3</sup>	0.81
同上型枠	小型構造物		$0.10 \times 2 \times 10$	m <sup>2</sup>	2.00
基礎砕石	RC-40:t=150		$0.81 \times 10$	m <sup>2</sup>	8.10
【1.0式当り数量】					
管渠	T-25用 φ600		$5 \times 8/10$	本	4
敷モルタル	1:3		$0.103 \times 8/10$	m <sup>3</sup>	0.082
基礎コンクリート	$\sigma_{ck}=18N/mm^2$		$0.81 \times 8/10$	m <sup>3</sup>	0.65
同上型枠	小型構造物		$2 \times 8/10$	m <sup>2</sup>	1.60
基礎砕石	RC-40:t=150		$8.1 \times 8/10$	m <sup>2</sup>	6.48



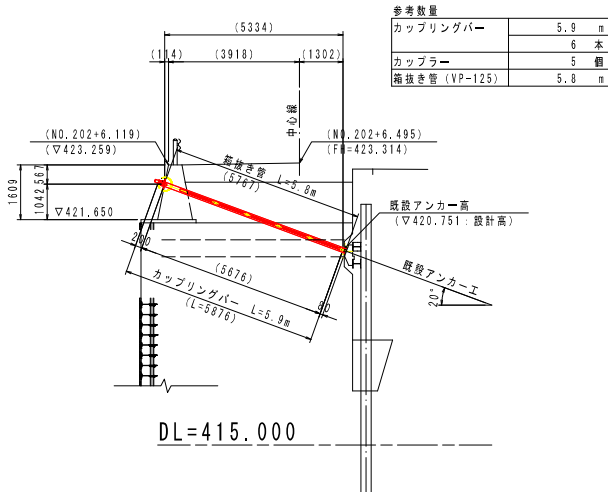




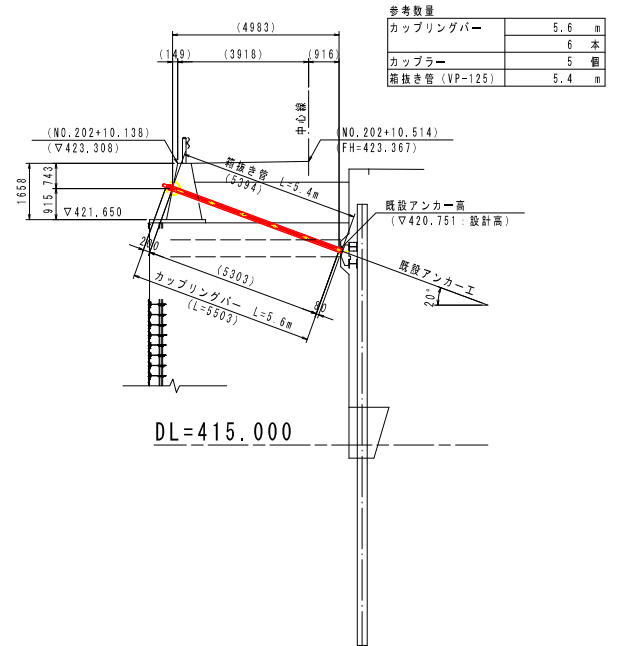
第 号

数量計算書

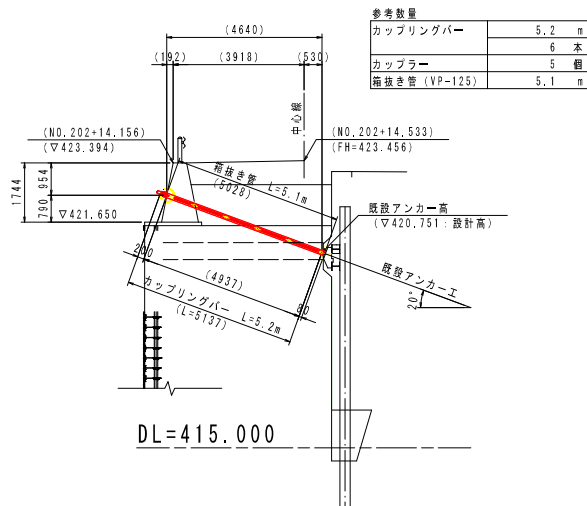
既設アンカー番号1



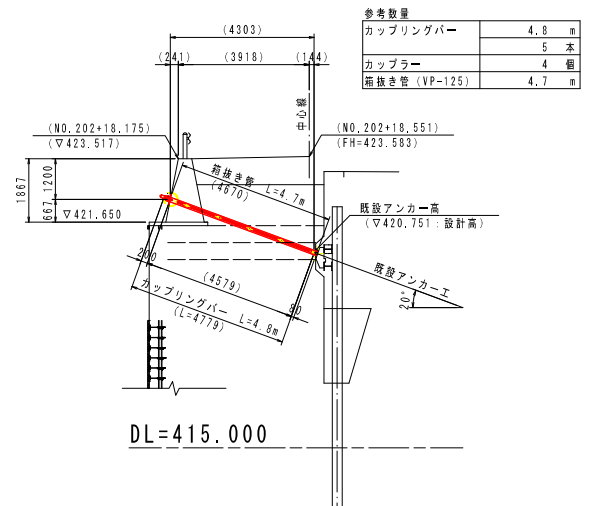
既設アンカー番号2



既設アンカー番号3



既設アンカー番号4

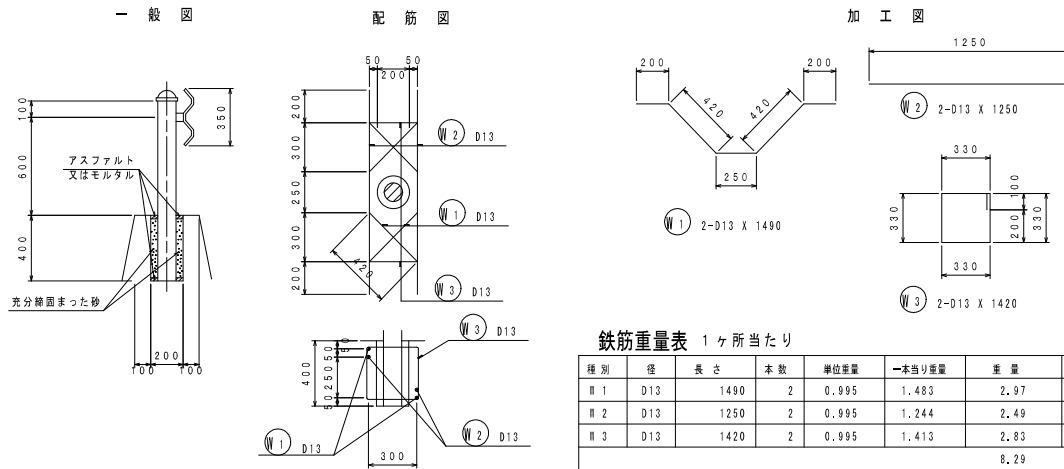








第 号 ガードレール 数量計算書



鉄筋重量表 1ヶ所当たり

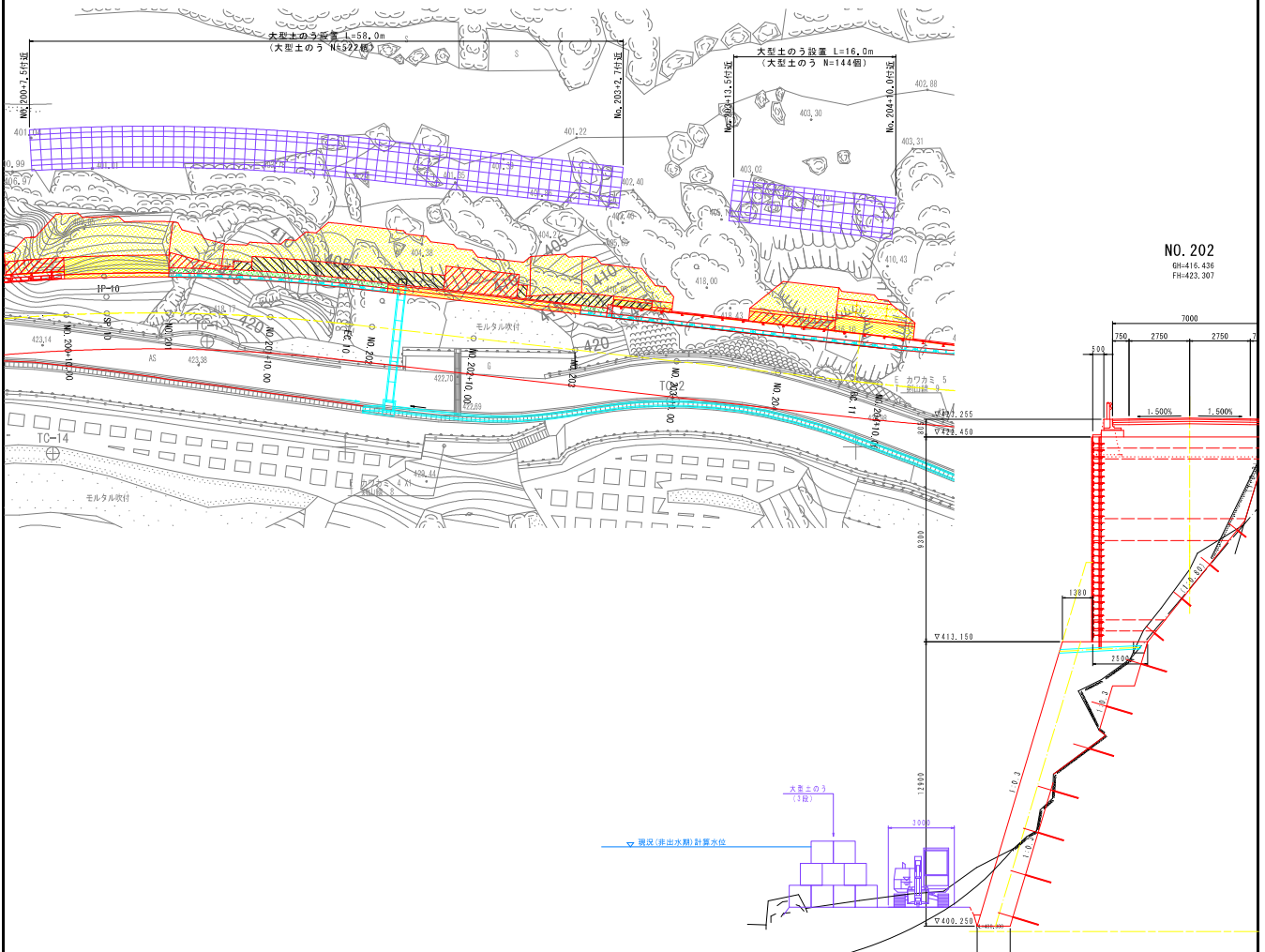
種別	径	長さ	本数	単位重量	一本当り重量	重量	摘要
W1	D13	1490	2	0.995	1.483	2.97	∩
W2	D13	1250	2	0.995	1.244	2.49	—
W3	D13	1420	2	0.995	1.413	2.83	⊕
						8.29	
合計 D13					8.29 kg		
総重量					8.29 kg		

名称	規格	記号	計算式	単位	数量
ガードレール	Gr-C-2B		NO.202+2~203	m	18.00
			補強筋配置区間		
			ガードレール設置区間	m	18.00
				計	18.00
補強筋	SD345 D13		箇所数		
			18 ÷ 2 + 1	箇所	10
			8.29 × 10	kg	83



第 号

数 量 計 算 書



NO. 202  
GH=416.436  
FH=423.307

名 称	規 格	記号	計 算 式	単 位	数 量
(仮敷切工)					
【延長】			No.203+13.5付近～No.204+10.0付近	m	16.00
				合計	16.00
【1.0m当り数量】					
大型土のう	1.0m × 1.0m × 1.0m		(3段配置)	個	9
【1.0式当り数量】					
大型土のう	1.0m × 1.0m × 1.0m		16 × 9	個	144
土砂運搬			144 × 0.8	m3	115.2